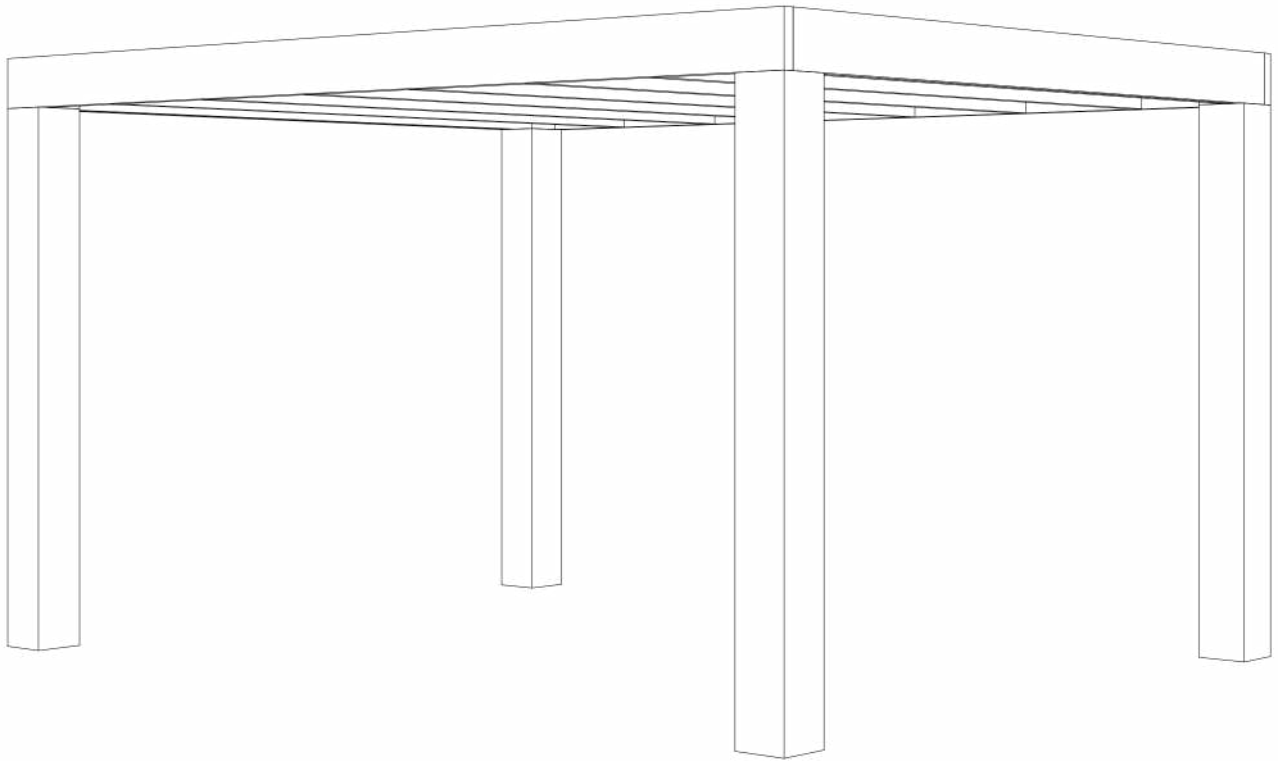
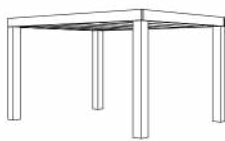




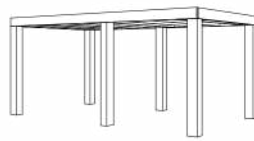
Handleiding CarpGarant Overkappingen Excellent 4 mtr



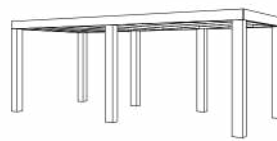
400x300 cm



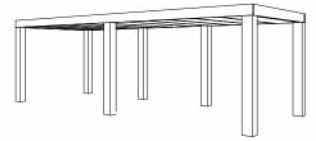
400x400 cm



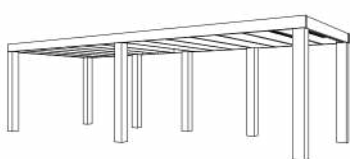
400x500 cm



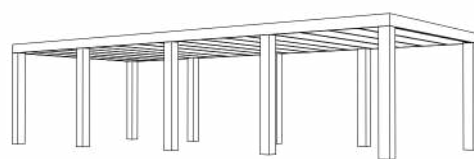
400x580 cm



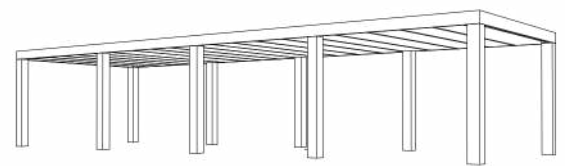
400x680 cm



400x780 cm



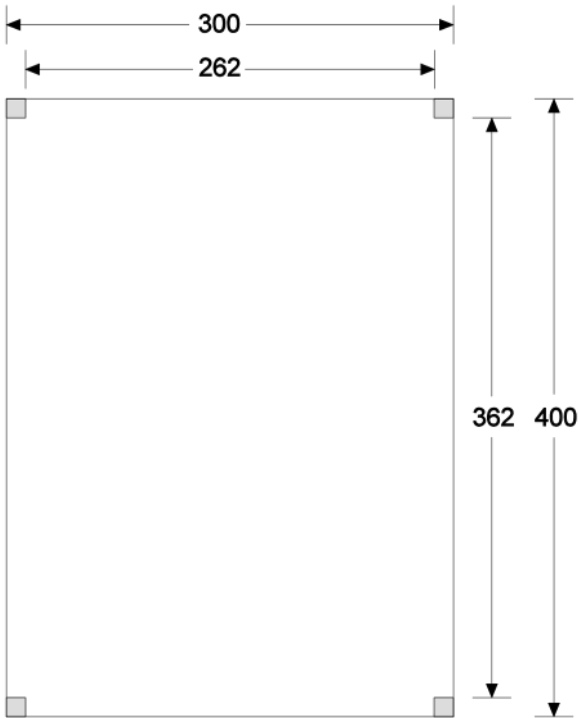
400x980 cm



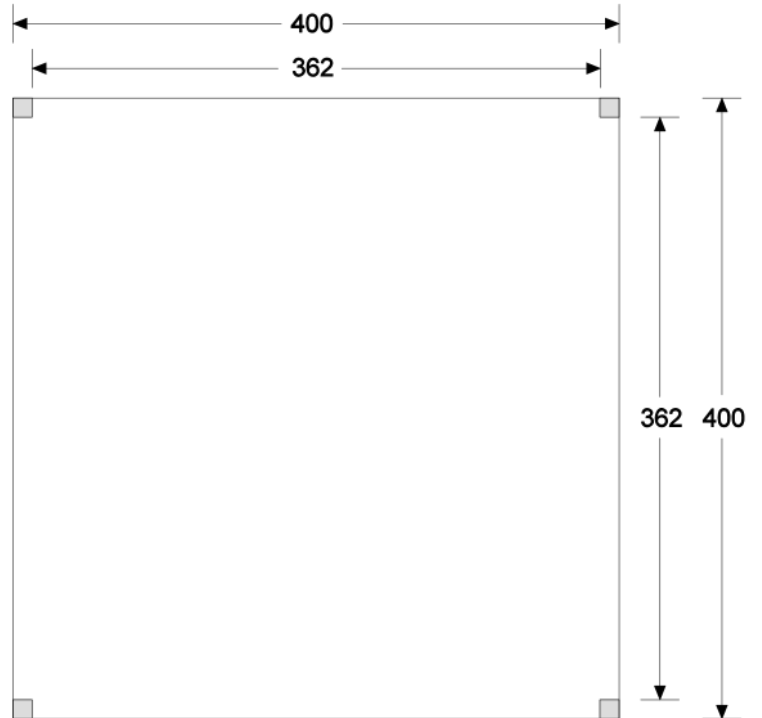
400x1180 cm

Funderingsplan Overkappingen Excellent 4 mtr diep

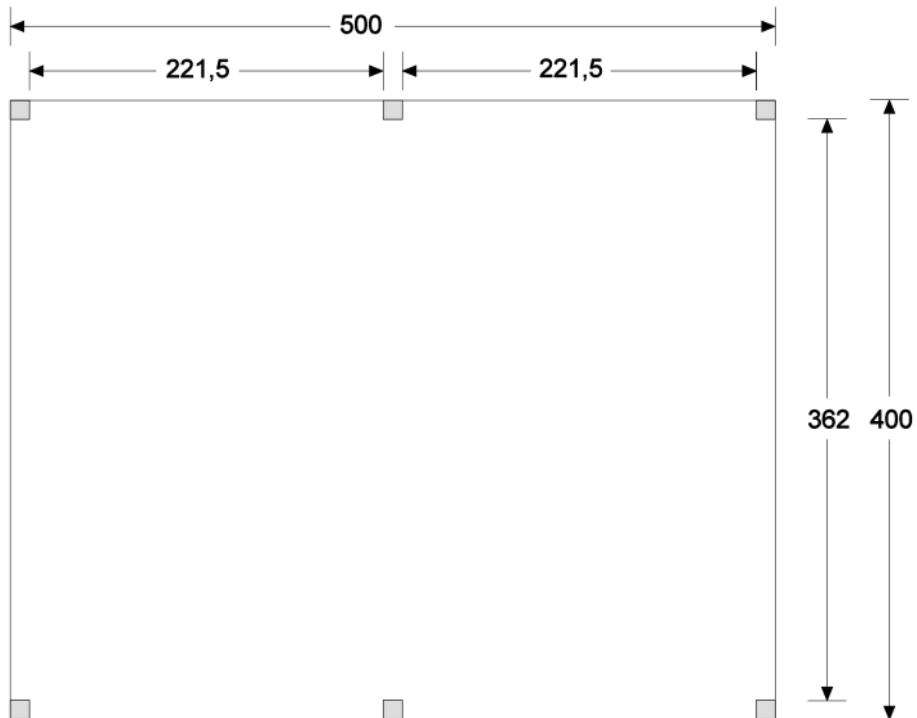
400x300 cm



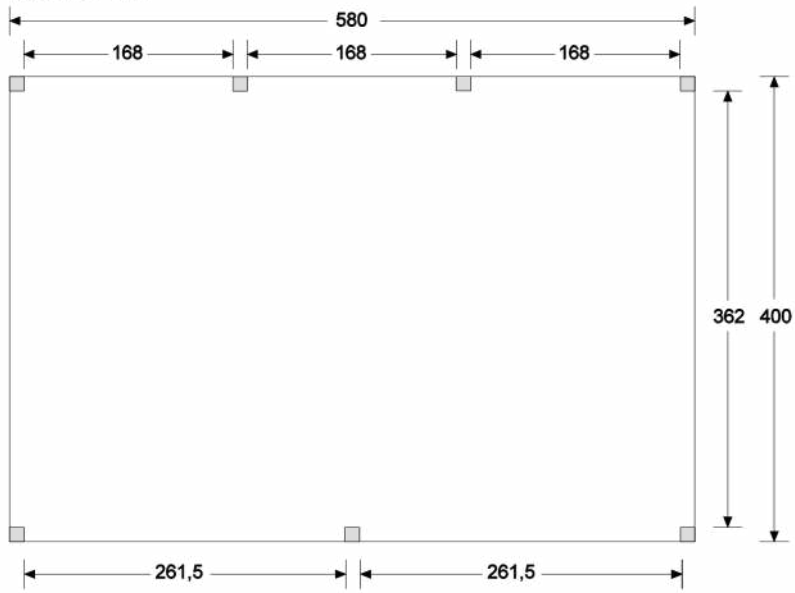
400x400 cm



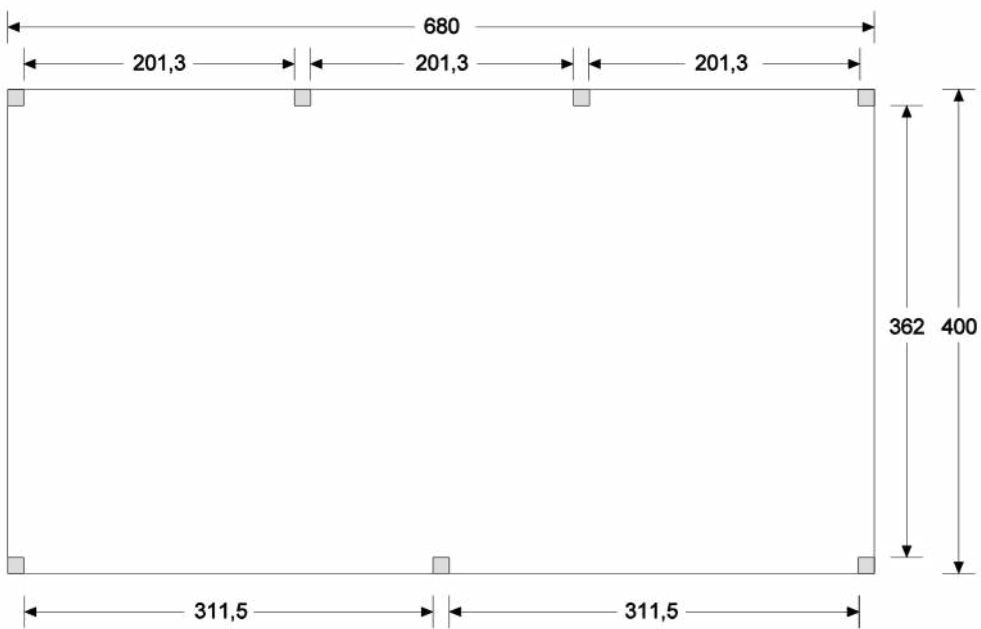
400x500 cm



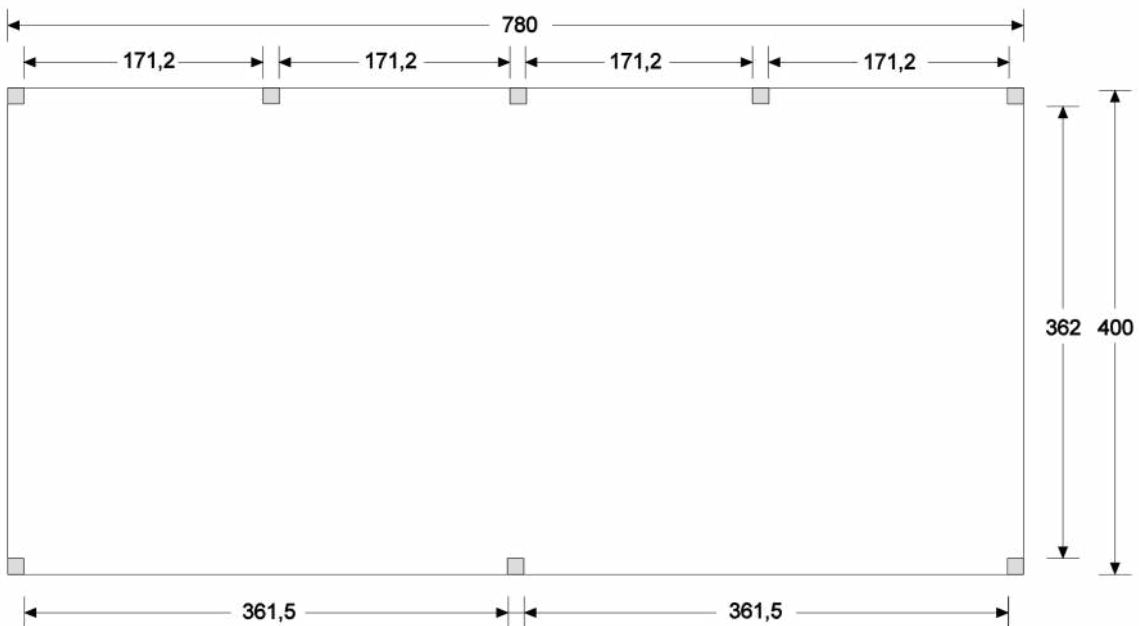
400x580 cm



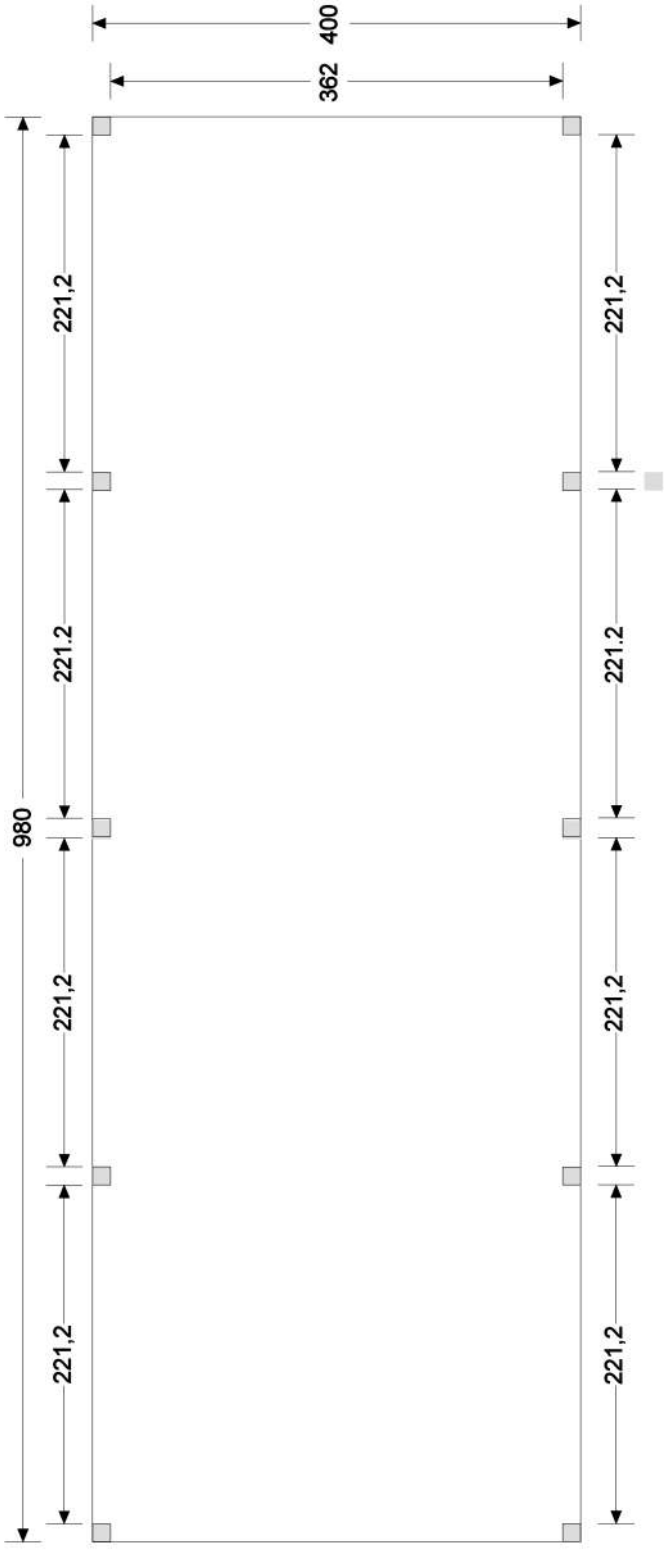
400x680 cm



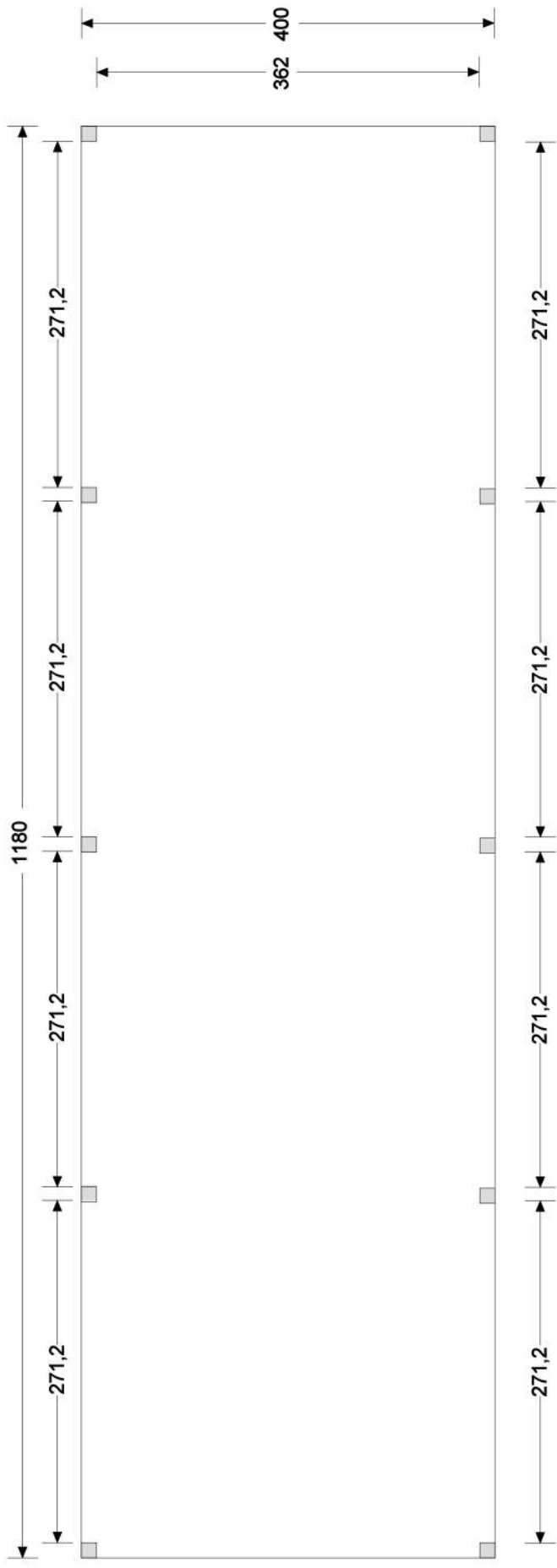
400x780 cm



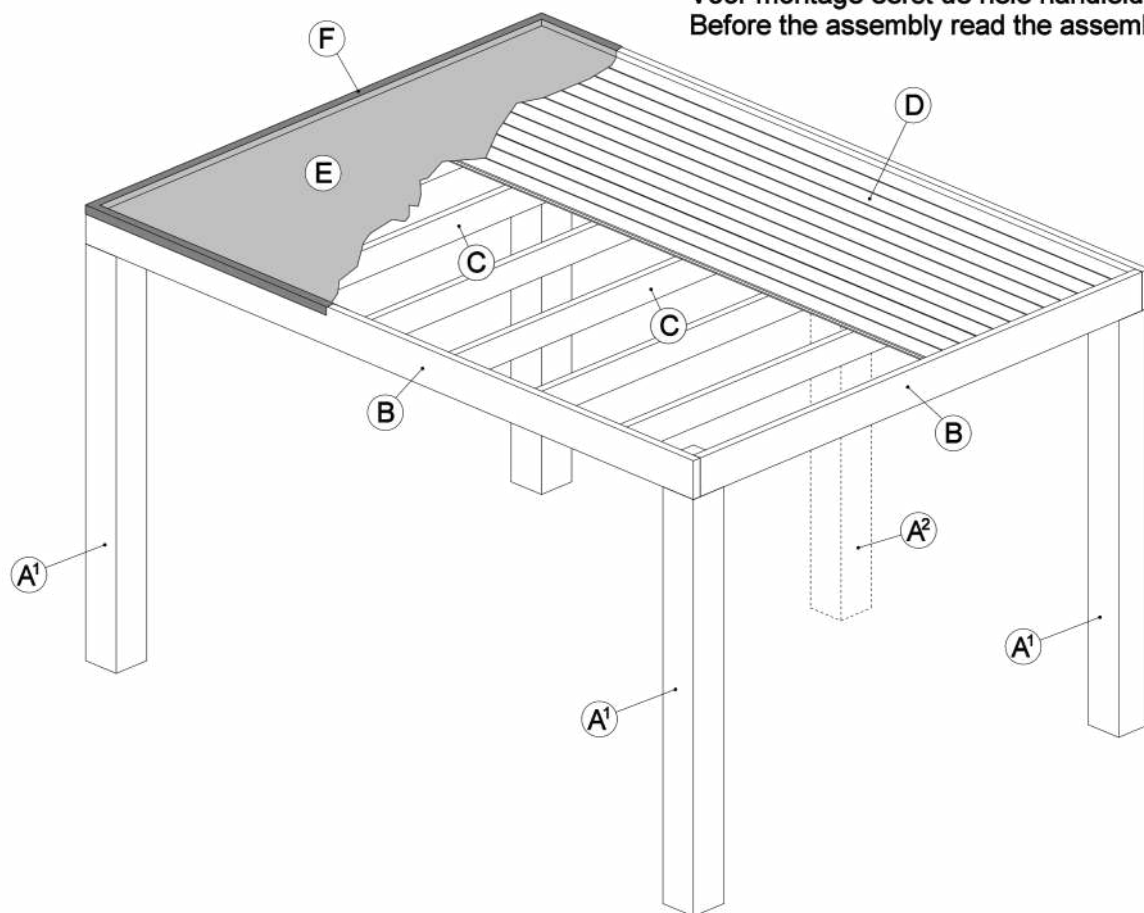
400x980 cm



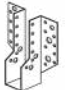





400x1180 cm

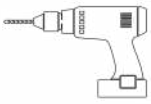


Voor montage eerst de hele handleiding goed doornemen!
Before the assembly read the assembly instructions first!



Buitenwerkse dakmatten

		400x300 cm	400x400 cm	400x500 cm	400x580 cm	400x680 cm	400x780 cm	400x980 cm	400x1180 cm
A¹	19x19x250 cm	4	4	4	4	4	4	4	4
A²	19x19x250 cm			2	3	3	4	6	6
B	4,5x22x300 cm	2			2	1			8
B	4,5x22x400 cm	2	4	2	4	4	5		2
B	4,5x22x500 cm			2		1	1	10	
C	4,5x14,5x400 cm	6	8	10	12	14	16	20	22
D	1,8x13,8x300 cm	29			58	29			
D	1,8x13,8x400 cm		29			29	58	73	88
D	1,9x13,1x420 cm								
D	1,8x13,8x500 cm			29					
E	EPDM	16 m²	20 m²	25 m²	28 m²	33 m²	37 m²	49 m²	56 m²
		8	12	16	20	24	28	36	40
		1	1	1	1	1	1	2	2
		1	1	1	1	1	1	2	2
		1	1	1	1	1	1	2	2
	schroeven / screws 	1	1	1	1	1	1	1	1
	 EPDM spray	4	5	6	7	8	9	12	14

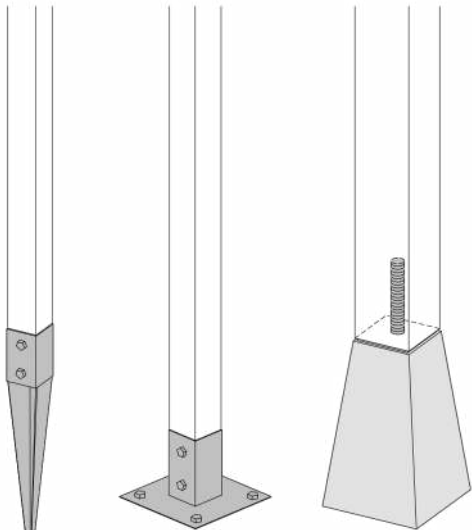
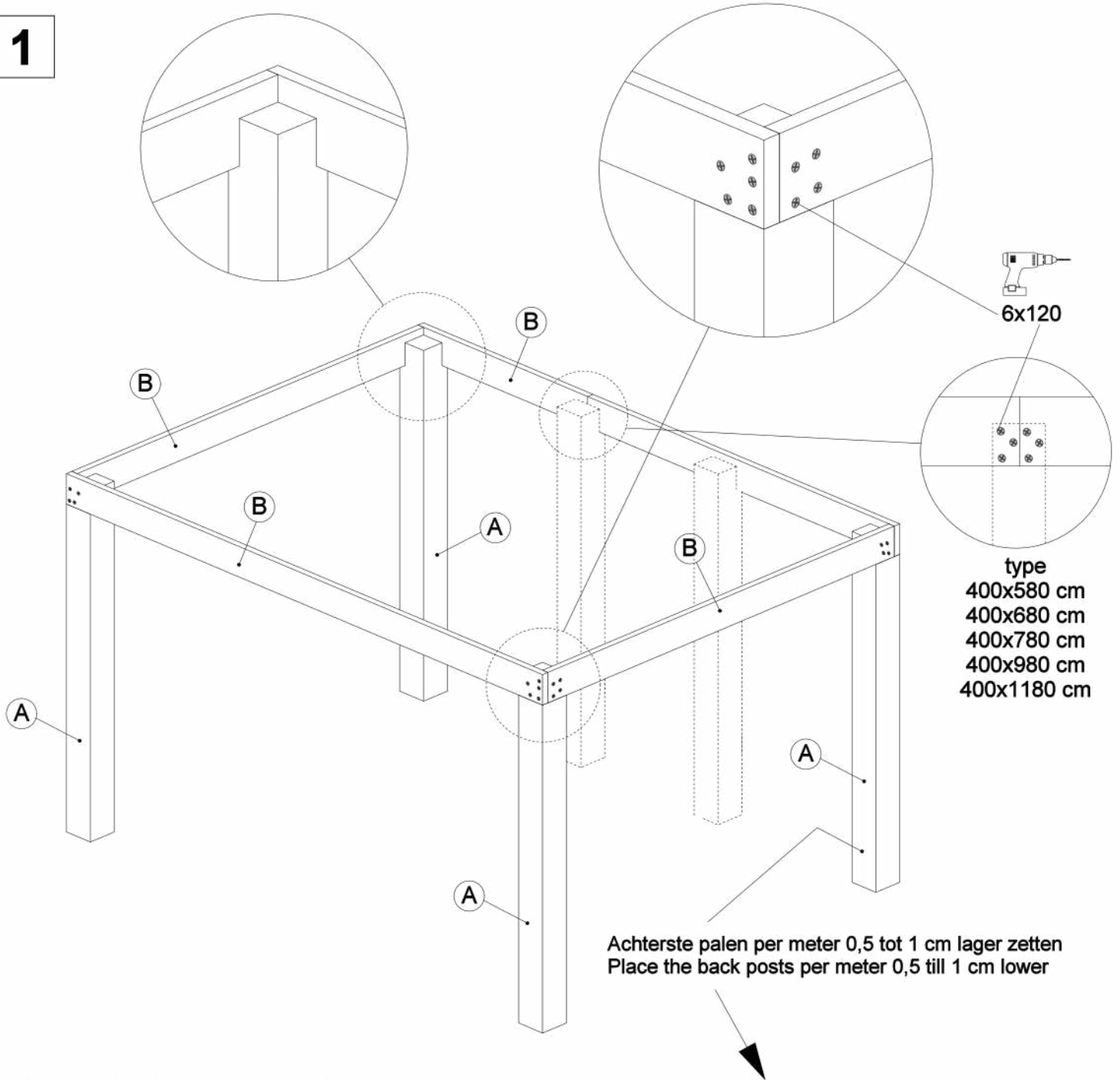


Voor het schroeven eerst voorbereiden!
Pre-drill the holes for the screws!



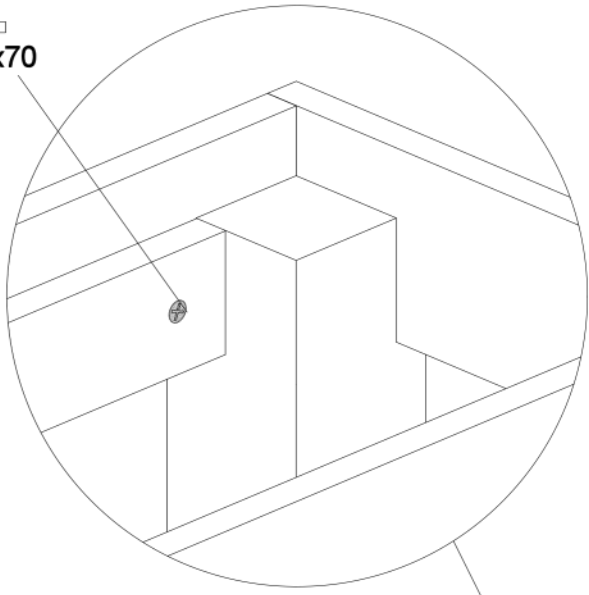
Onderdelen zelf op maat zagen!
Saw the components at the correct size!

1

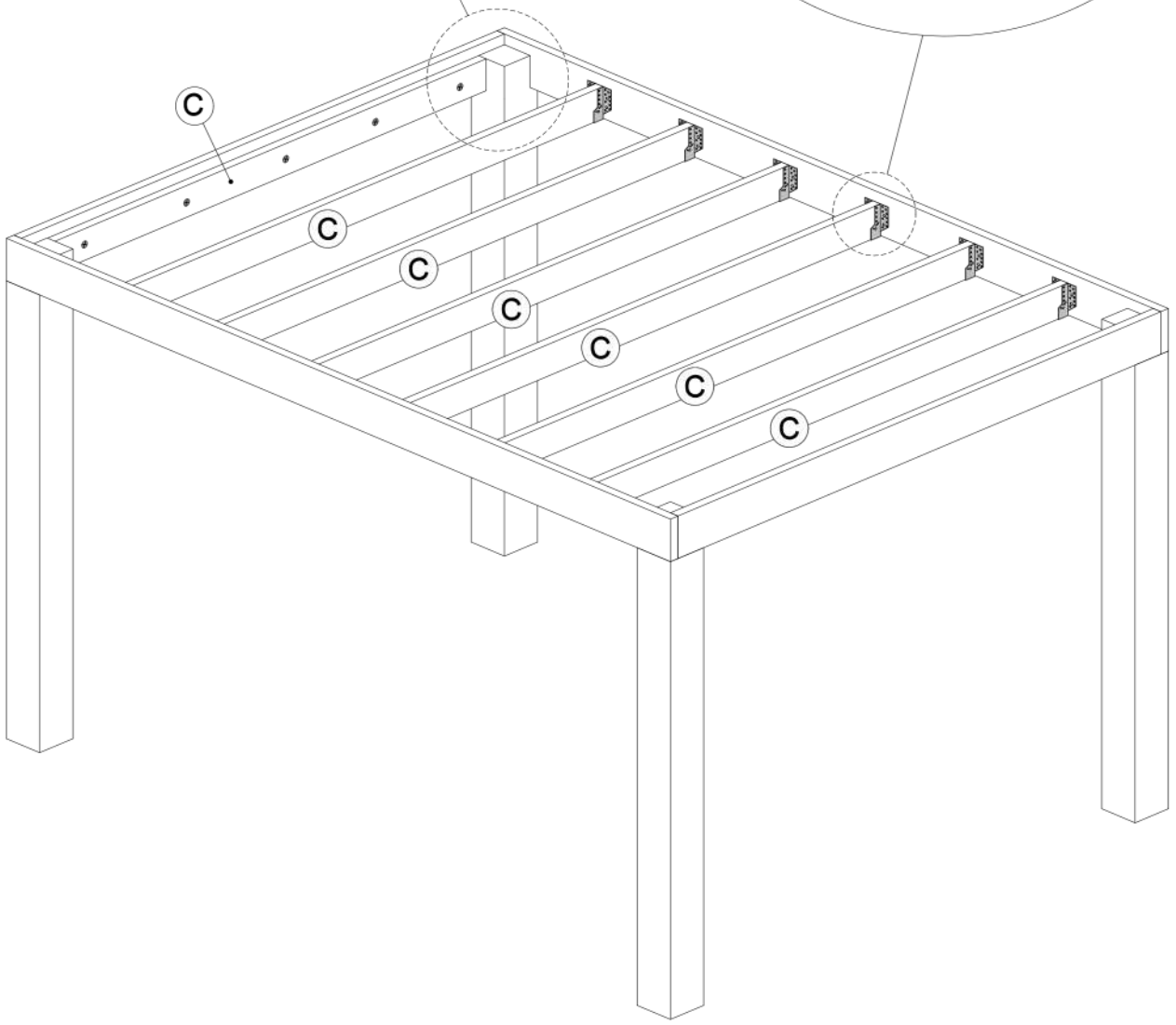
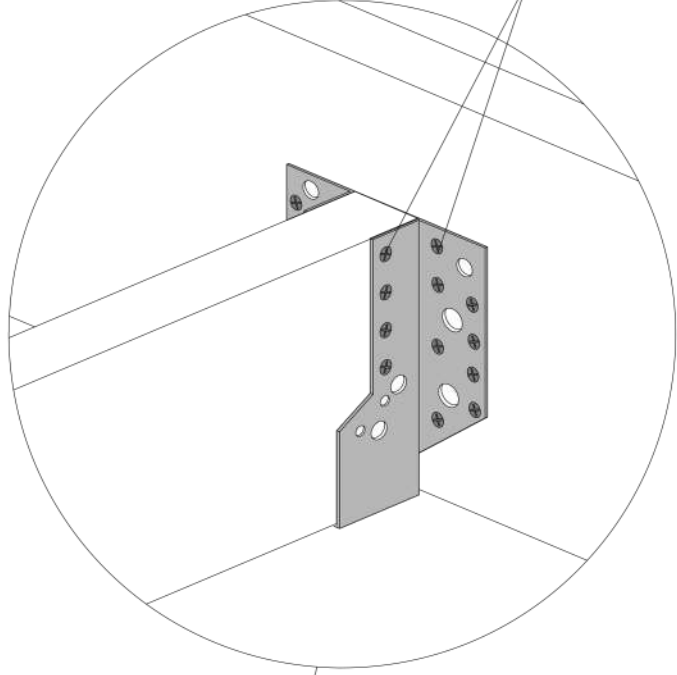


2

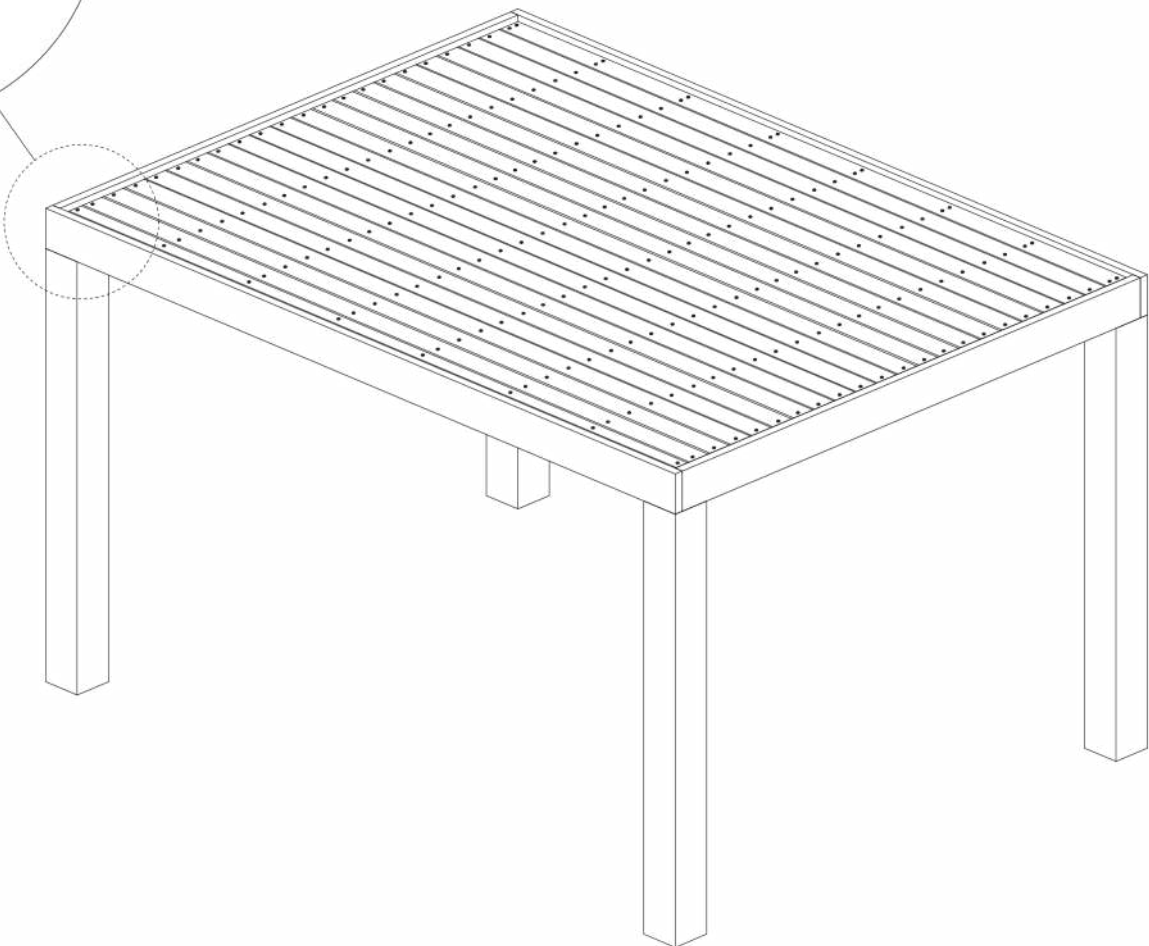
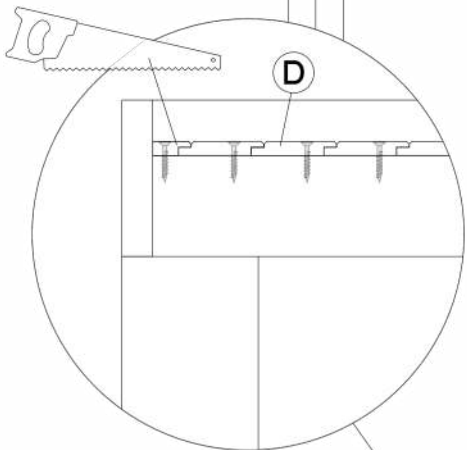
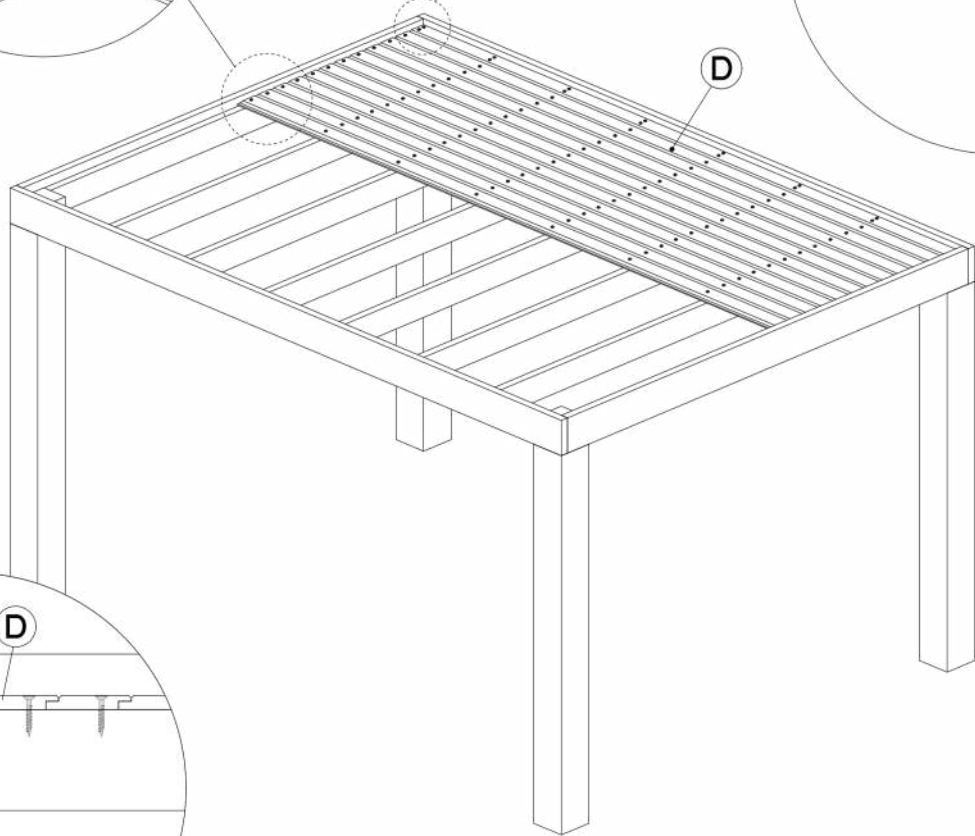
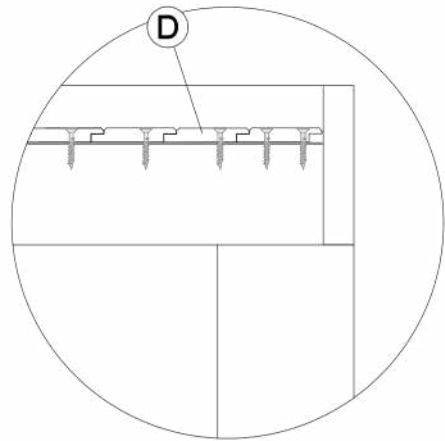
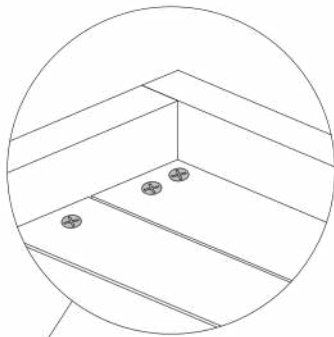
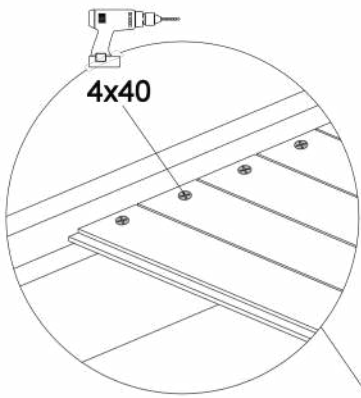
5x70



4x40

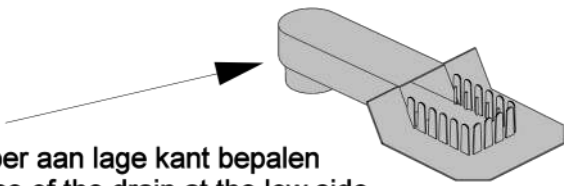


3

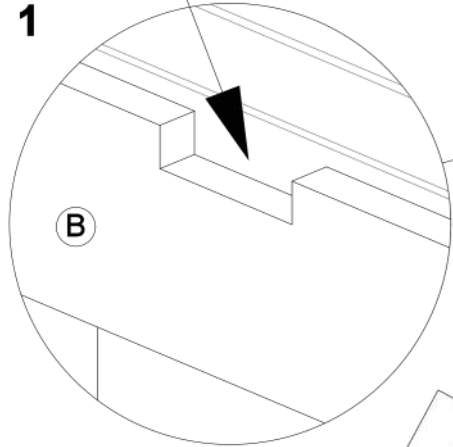


4

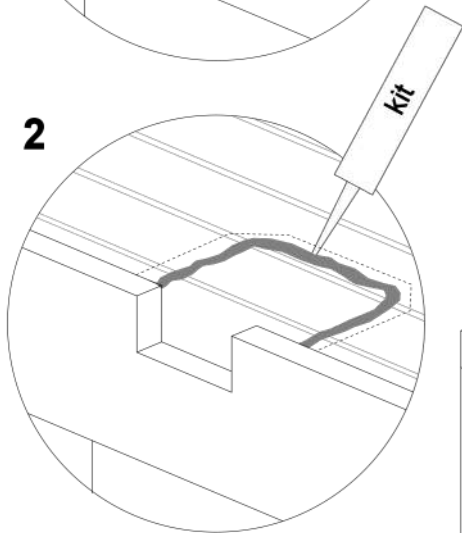
Plaats van de afvoer aan lage kant bepalen
Determine the place of the drain at the low side



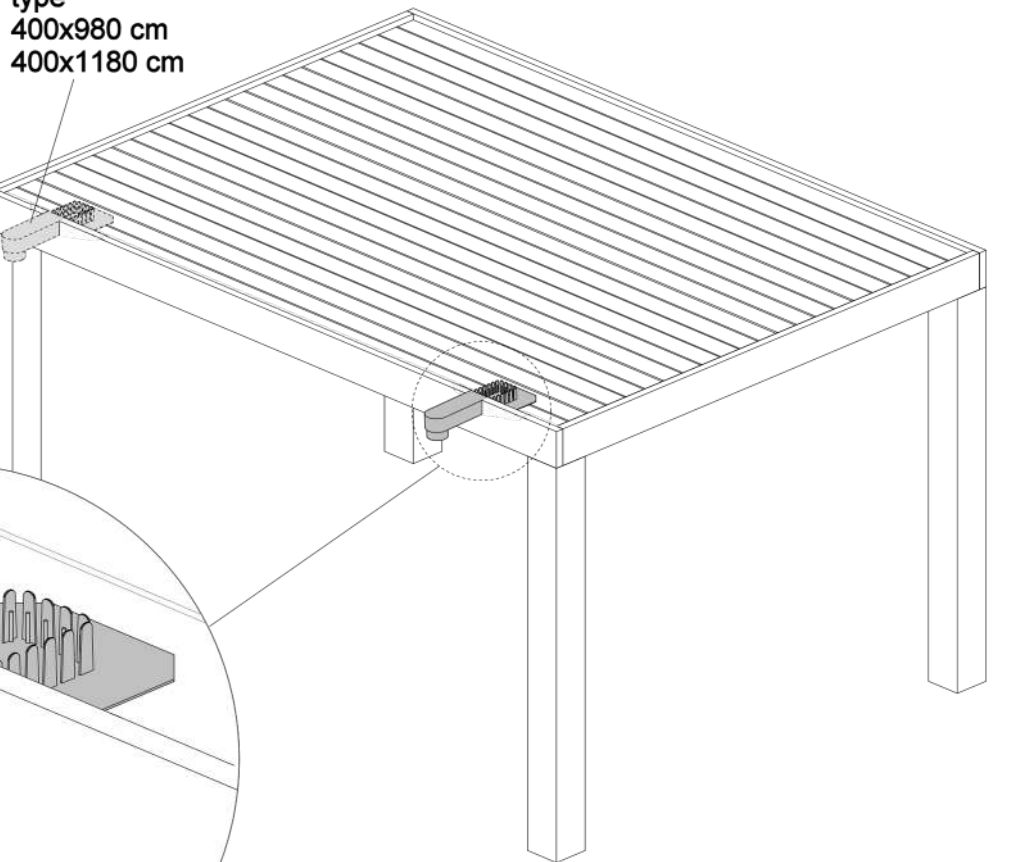
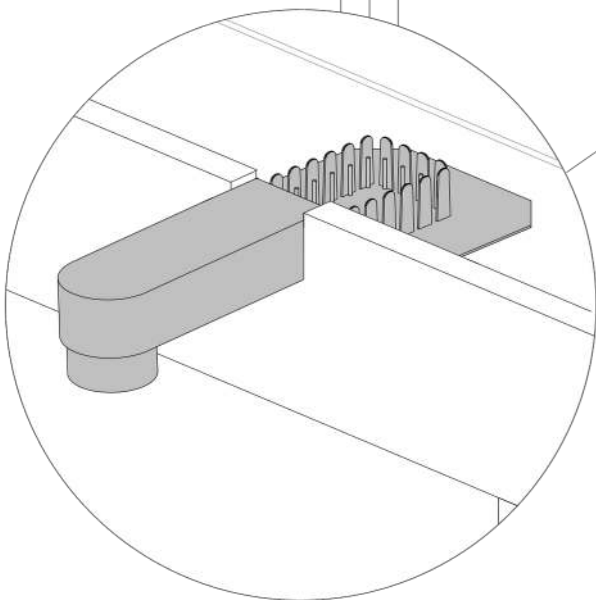
1



2



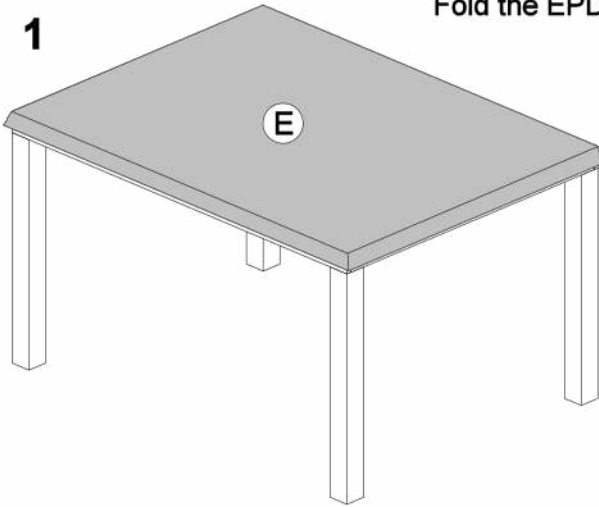
type
400x980 cm
400x1180 cm



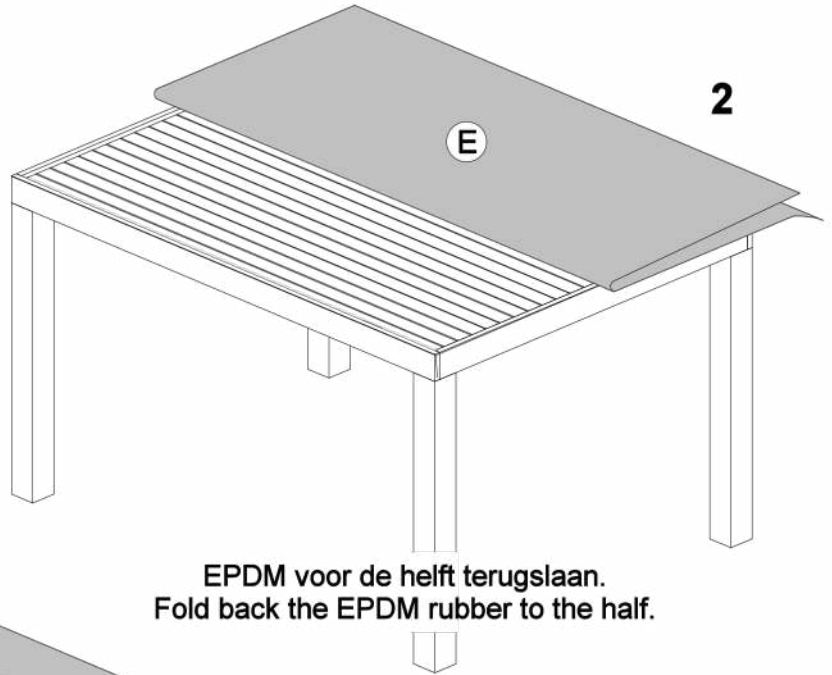
Kijk voor uitgebreide informatie op: www.mawipex.nl/nl/rubbercover-epdm-55.htm

EPDM uitvouwen op het dak en aan alle zijden evenveel overlap laten.
Fold the EPDM on the roof and make sure that all sides have the same overlap

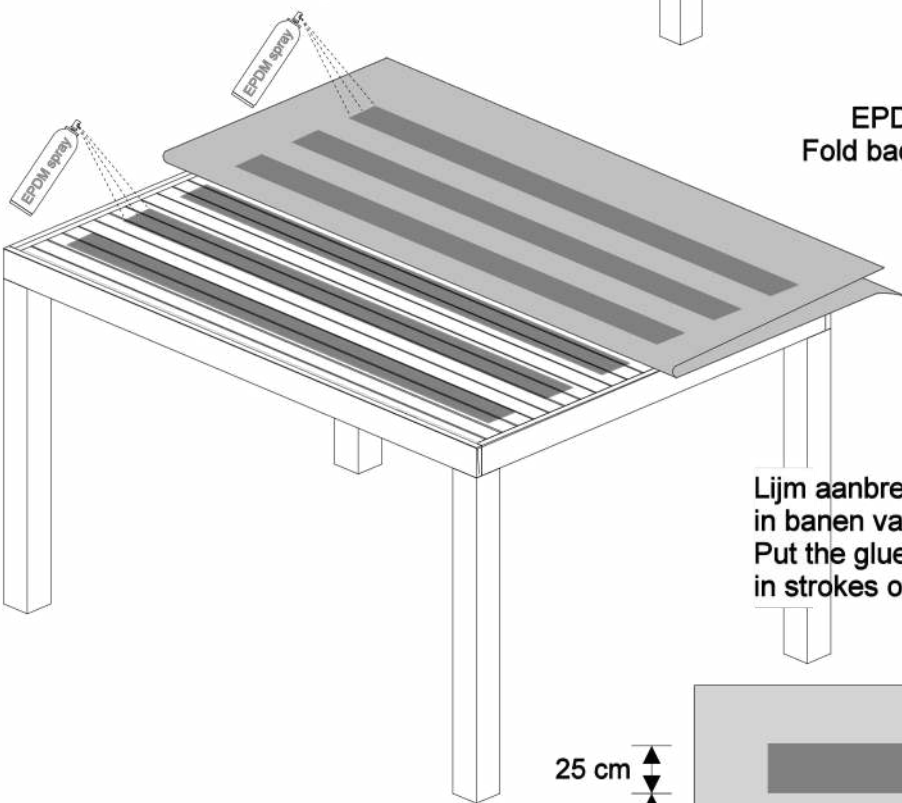
1



2



EPDM voor de helft terugslaan.
Fold back the EPDM rubber to the half.



! Alleen lijmen met droog weer!
Only glue on dry weather conditions!

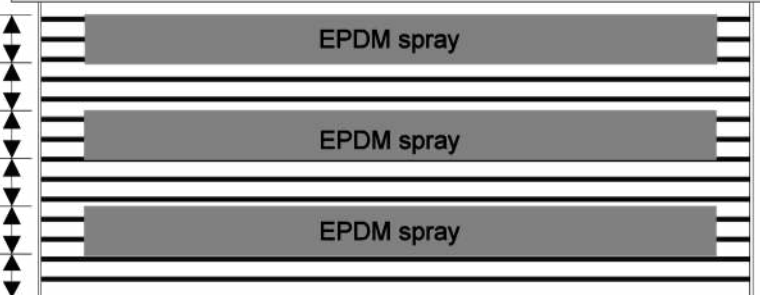
Lijm aanbrengen op dakplanken en achterkant EPDM
in banen van 25 cm met 25 cm tussenruimte.
Put the glue on the roof and the backside of the EPDM
in strokes of 25 cm with 25 cm in between.

25 cm
25 cm
25 cm
25 cm
25 cm



! De lijmlagen moeten op elkaar vallen.
The glued parts should touch each other.

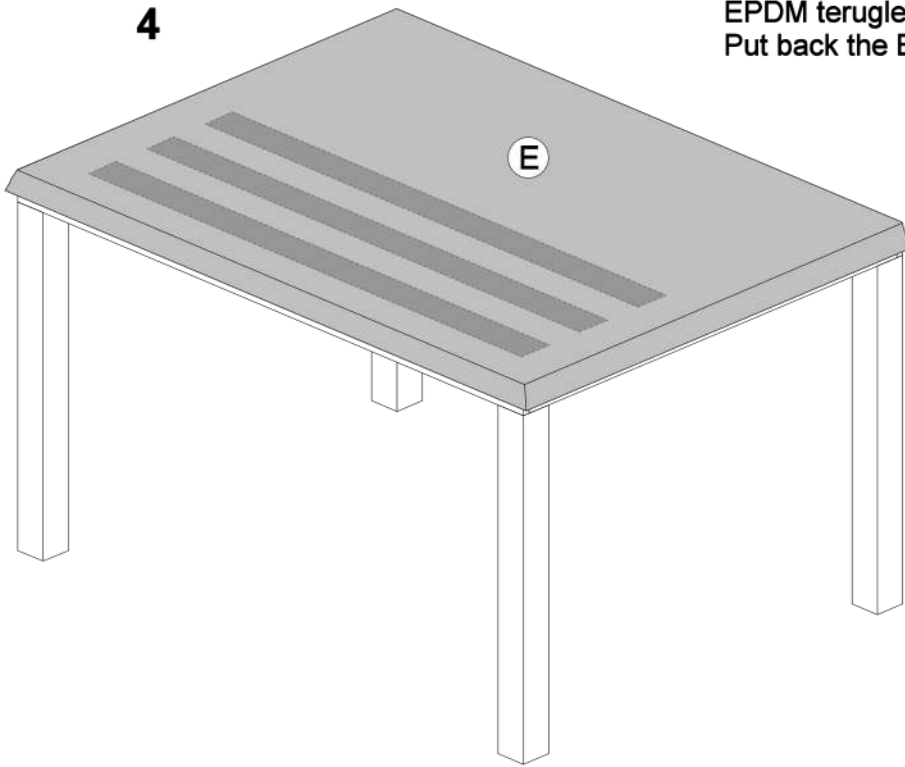
25 cm
25 cm
25 cm
25 cm
25 cm
25 cm



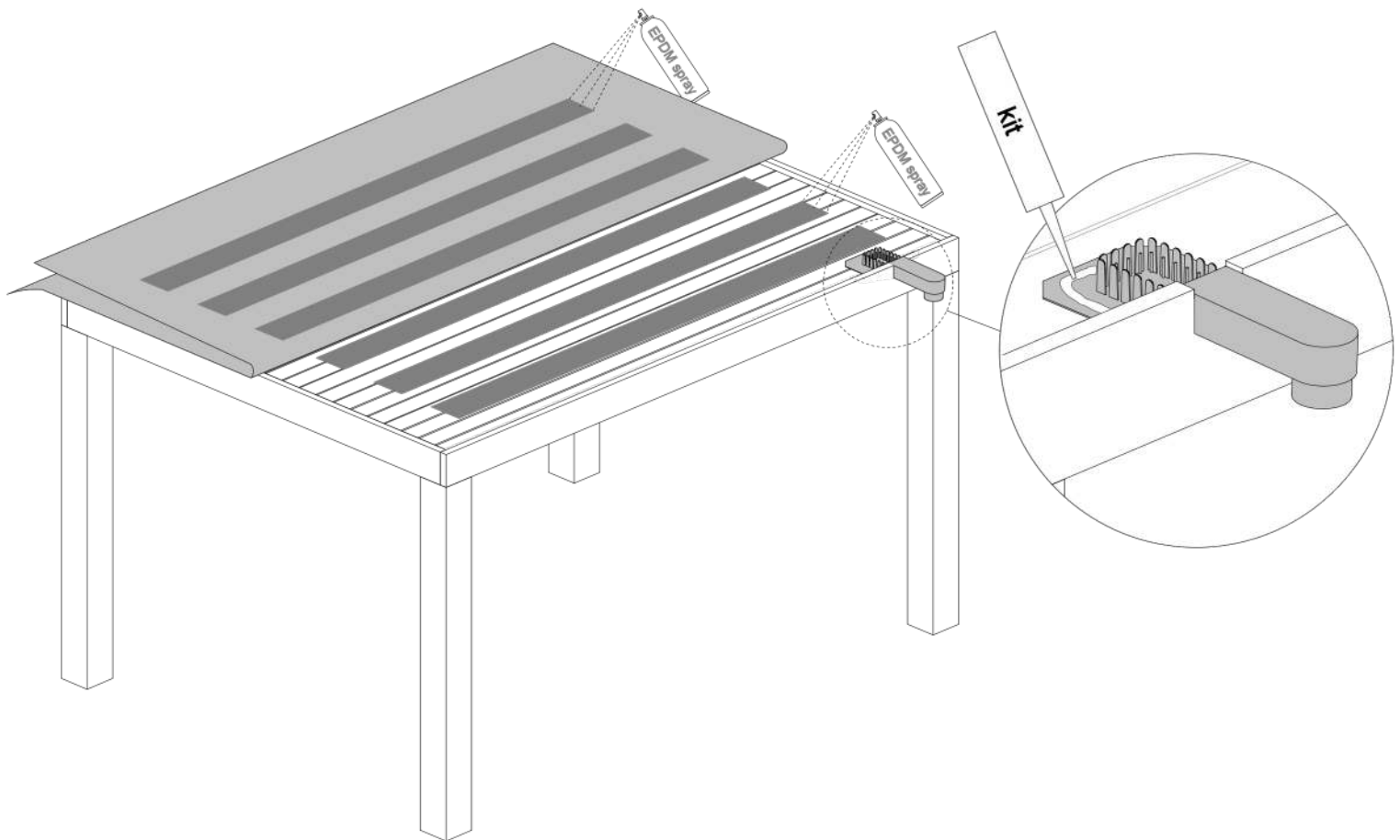
25 cm

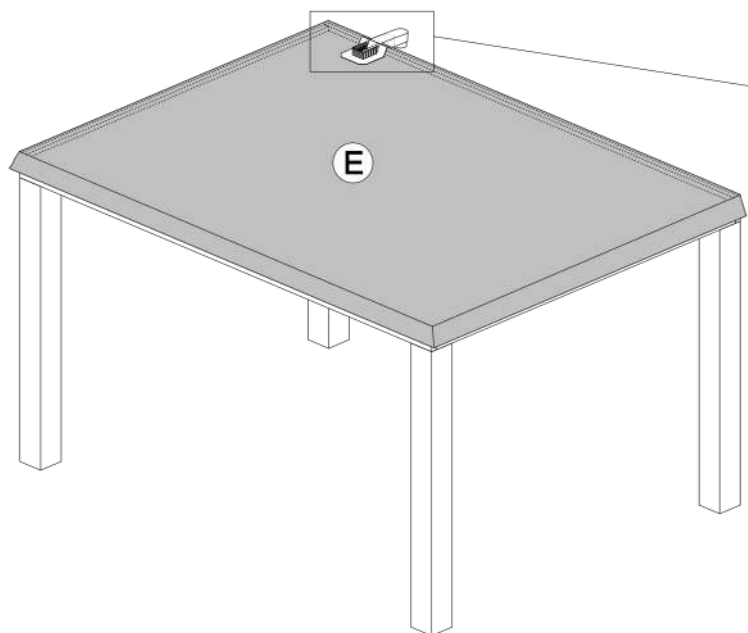
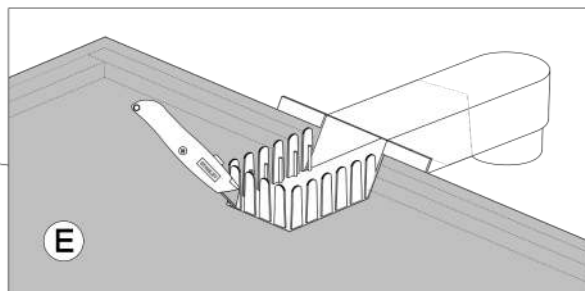
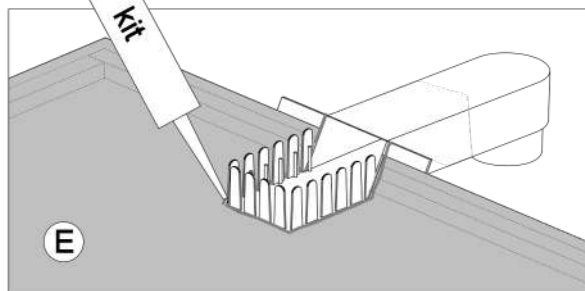
4

EPDM terugleggen en met een zachte bezem aanduwen.
Put back the EPDM and press it with a soft broom.



Stap 1 t/m 4 herhalen voor de andere kant
Repeat step 1 till 4 for the other side

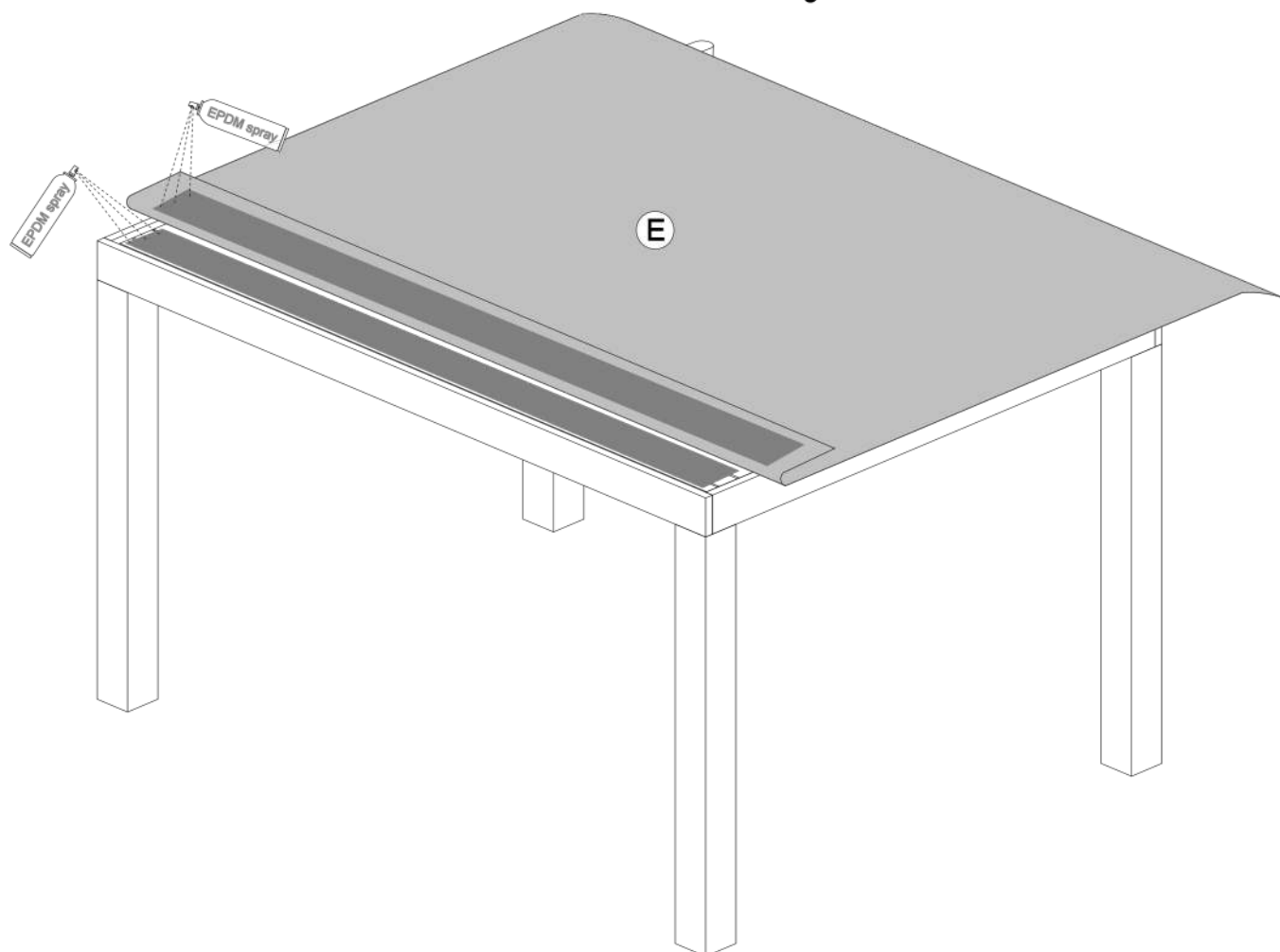


6**1****2**

Kijk voor uitgebreide informatie op:
https://youtu.be/BJnxP_fs5PE?list=PLd3K6mCgRHKMAfjEAqpZG-bTLUxAPYdbu

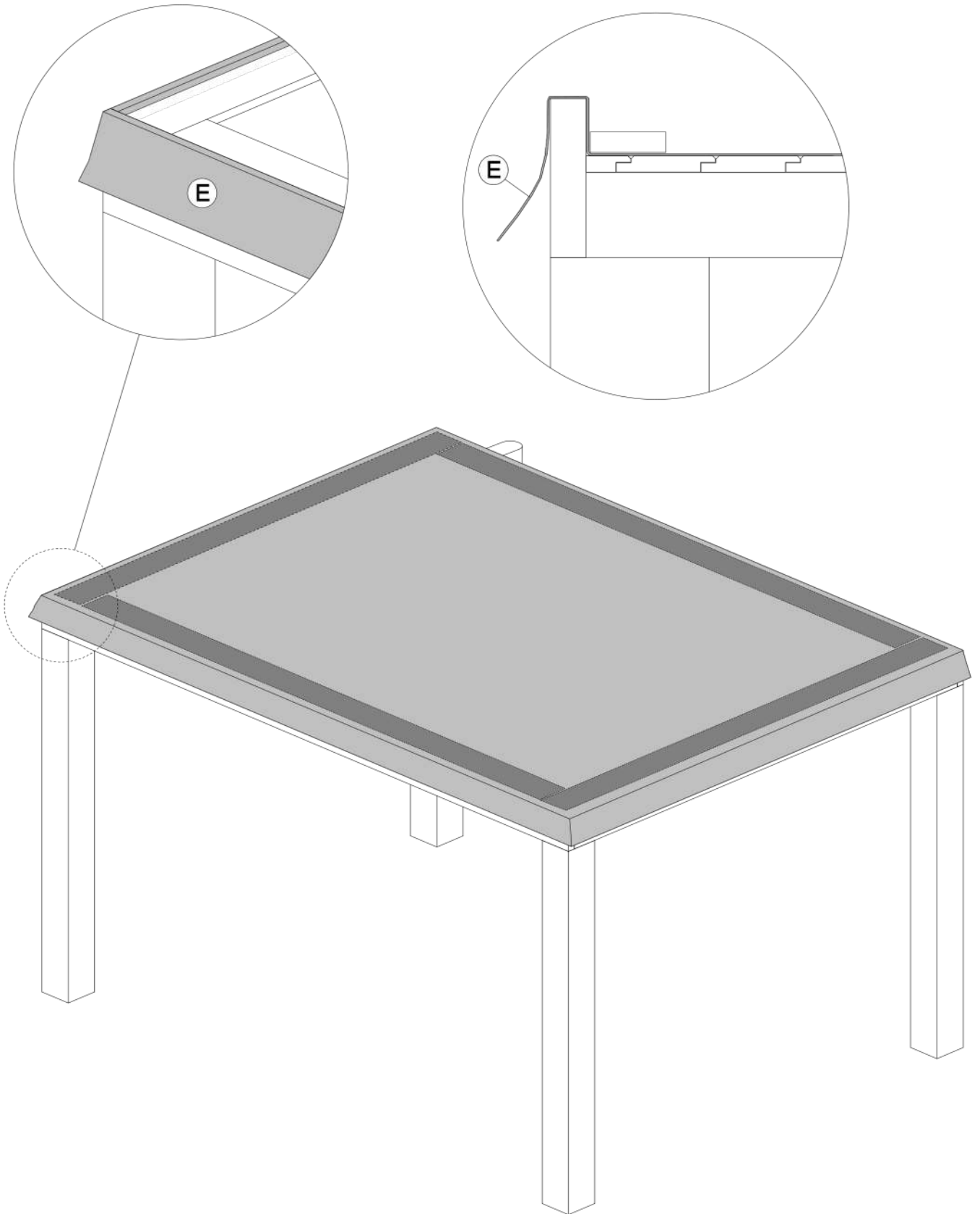
7

Breng rondom lijm aan op het EPDM langs de randen.
Lijm aanbrengen op de dakplanken en achterkant EPDM.
Put glue at the EPDM along the edges.
Put the glue on the roof and the backside of the EPDM.

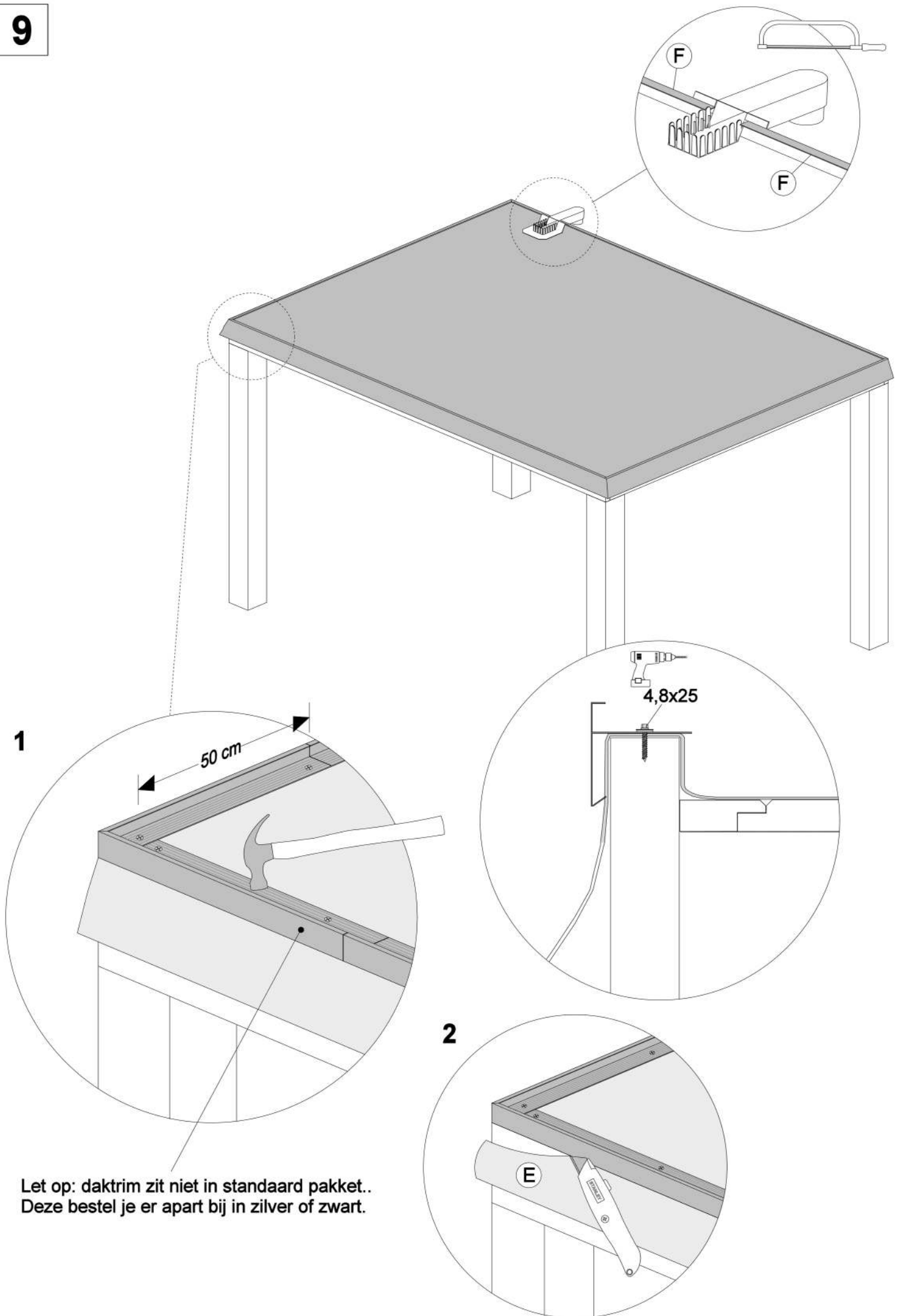


8

Klap de EPDM terug en druk deze met behulp van een plank goed strak in de hoek.
Fold the EPDM back and press the EPDM in the corner with the use of planks.



9



Let op: daktrim zit niet in standaard pakket..
Deze bestel je er apart bij in zilver of zwart.

