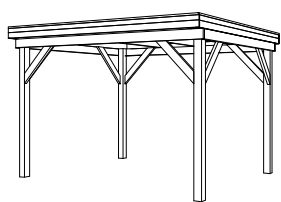
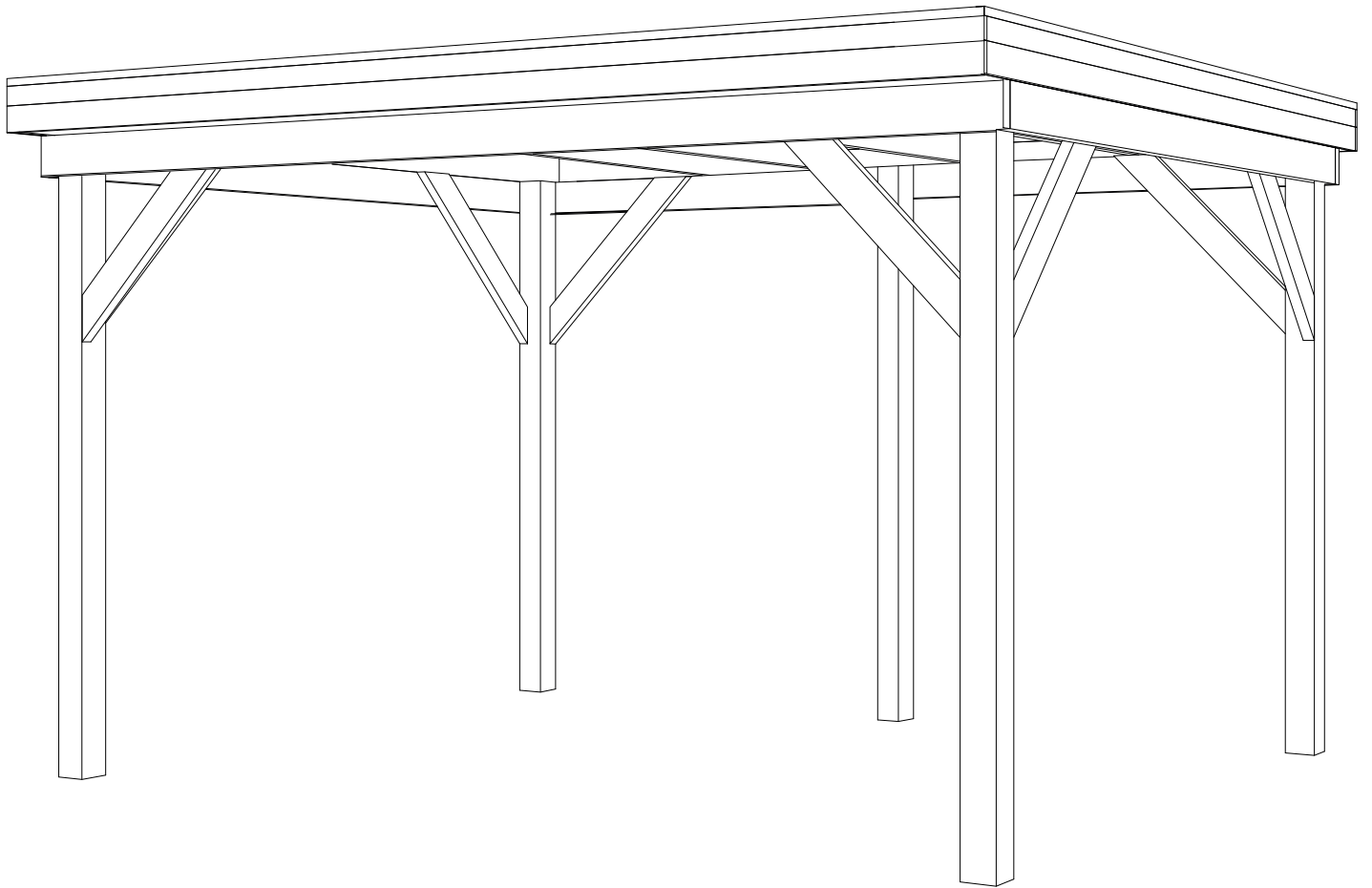
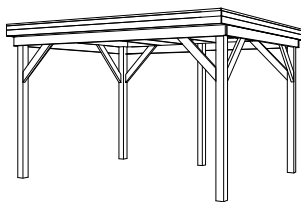




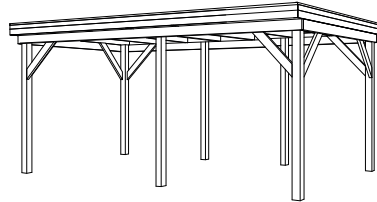
HANDLEIDING OVERKAPPINGEN 3 MTR DIEP



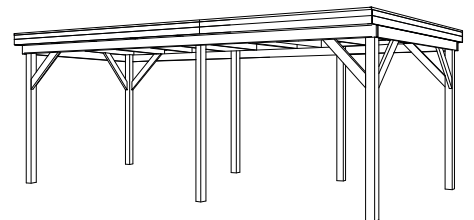
300x300 cm



300x400 cm

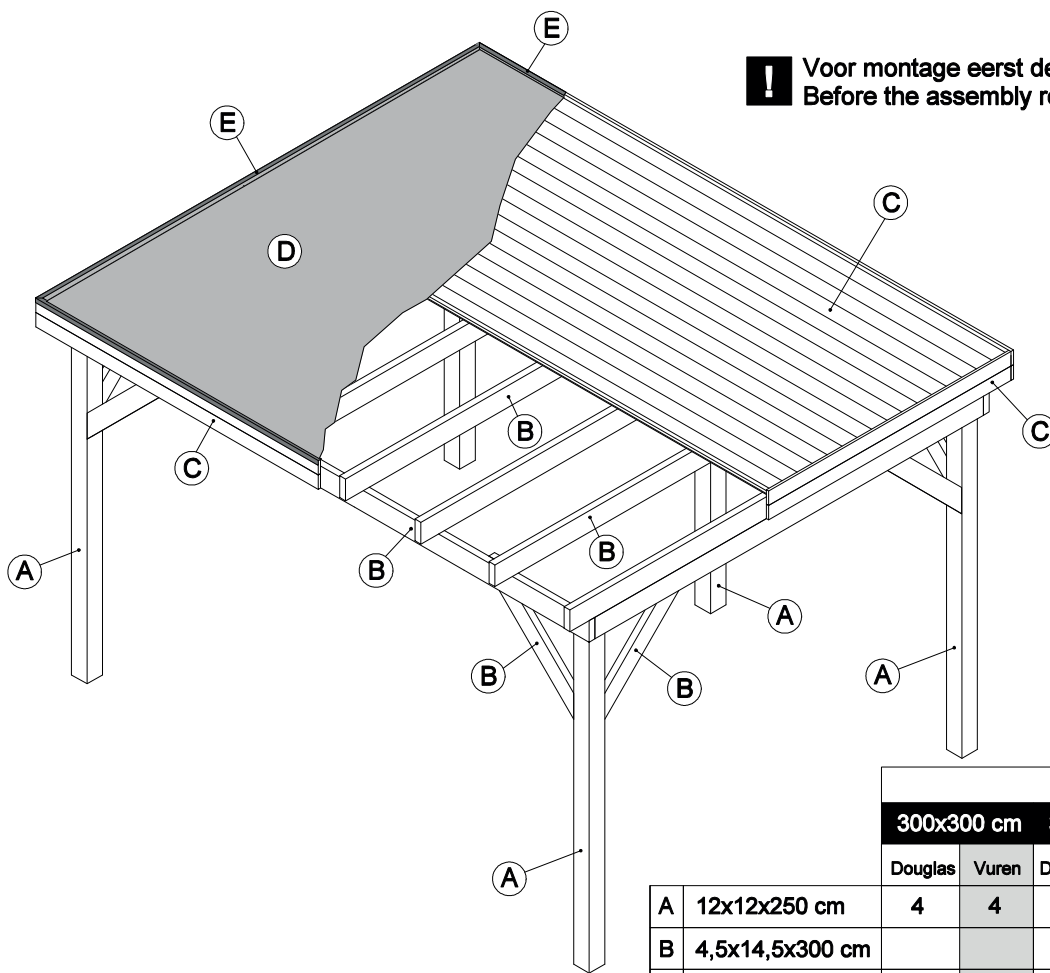


300x500 cm



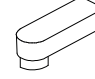





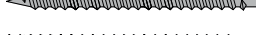

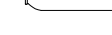


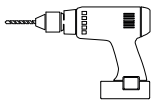
300x580 cm

! Voor montage eerst de hele handleiding goed doornemen!
 Before the assembly read the assembly instructions first!

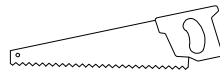


Buitenwerkse dakmaten

		Buitenwerkse dakmaten							
		300x300 cm		300x400 cm		300x500 cm		300x580 cm	
		Douglas	Vuren	Douglas	Vuren	Douglas	Vuren	Douglas	Vuren
A	12x12x250 cm	4	4	5	5	7	7	7	7
B	4,5x14,5x300 cm								4
B	4,5x14,5x400 cm	10		12		12		14	
B	4,5x14,5x420 cm		10		12		14		16
B	4,5x14,5x480 cm						2		
B	4,5x14,5x500 cm					2			
B	4,5x14,5x600 cm							2	
C	1,8x13x300 cm	36	36					36	36
C	1,8x13x400 cm			36				36	
C	1,8x13x420 cm				36				36
C	1,8x13x480 cm						36		
C	1,8x13x500 cm					36			
D	EPDM	16 m ² 457x350 cm		16 m ² 457x350 cm		21,35 m ² 610x350 cm		21,35 m ² 610x350 cm	
E	Alu daktrim 30x30	7		8		9		10	
	 kit	1		1		1		1	
		1		1		1		1	
		1		1		1		1	
		1		1		1		1	
	 3,5x40	176		176		352		352	
	 5,0x50	124		124		176		176	
	 5,0x60	20		20		28		28	
	 5,0x70	20		20		28		28	
	 6,0x120/70	26		26		32		32	
	 6,0x200/70	20		20		24		24	
	 3 m ²	3		4		5		6	



Voor het schroeven eerst voorbereiden!
Pre-drill the holes for the screws!



Onderdelen zelf op maat zagen!
Saw the components at the correct size!

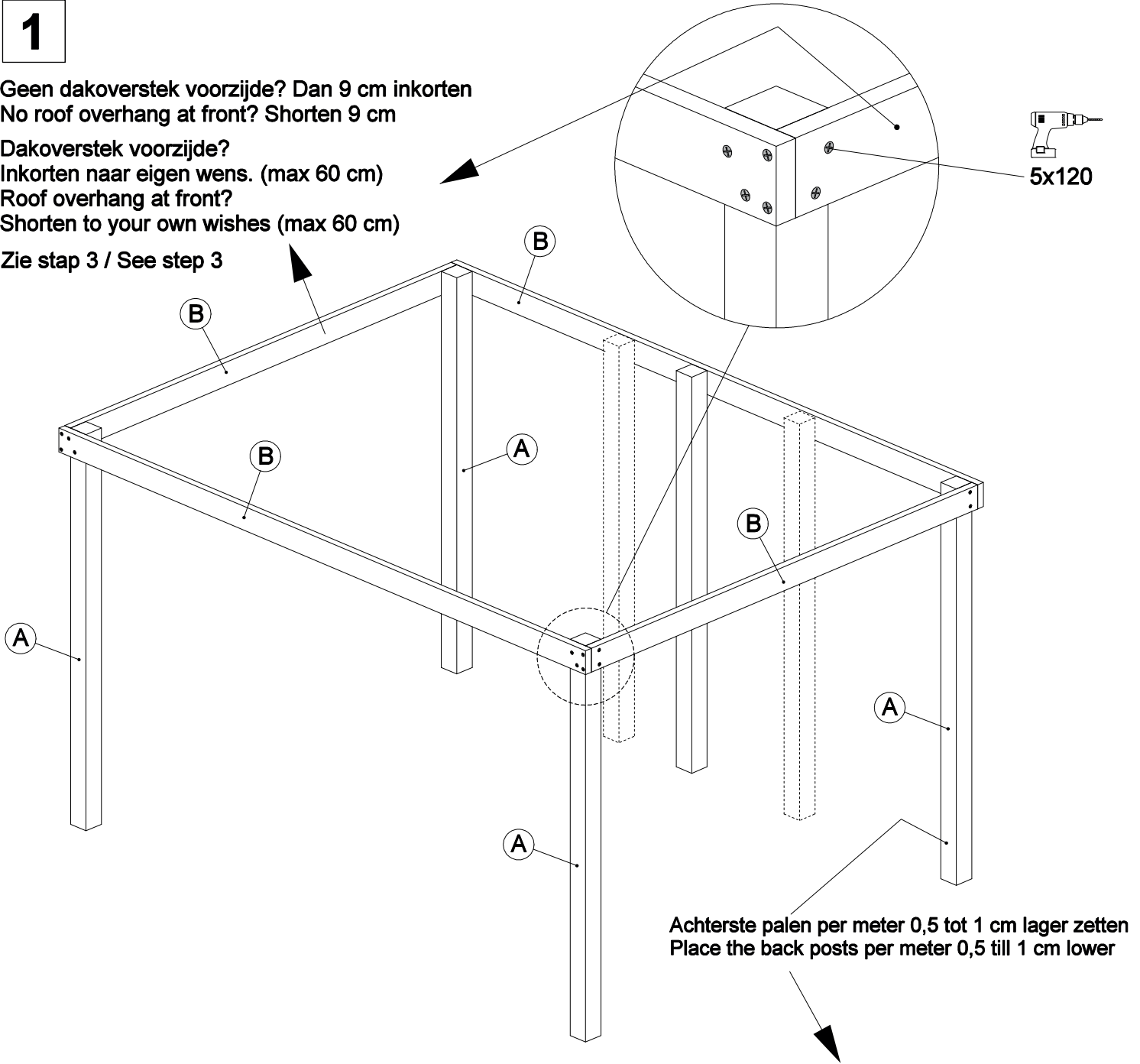
1

Geen dakoverstek voorzijde? Dan 9 cm inkorten
No roof overhang at front? Shorten 9 cm

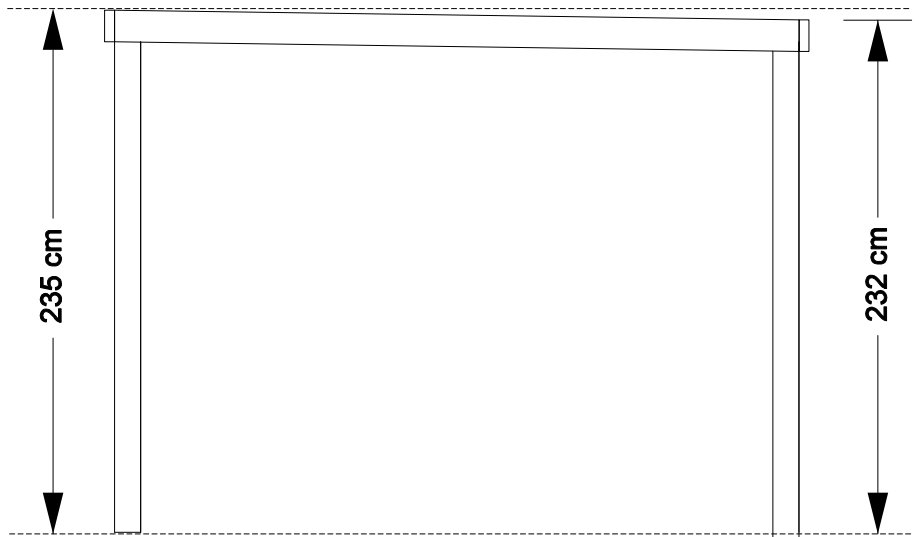
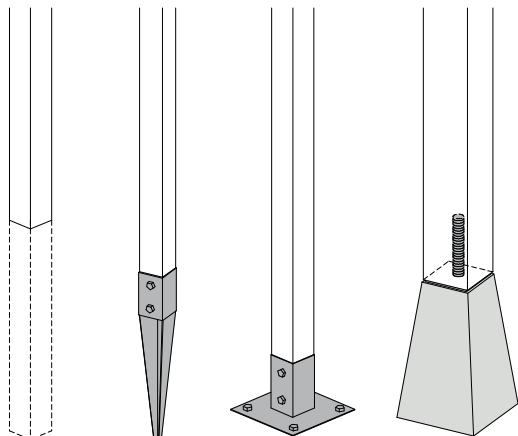
Dakoverstek voorzijde?
Inkorten naar eigen wens. (max 60 cm)
Roof overhang at front?

Shorten to your own wishes (max 60 cm)

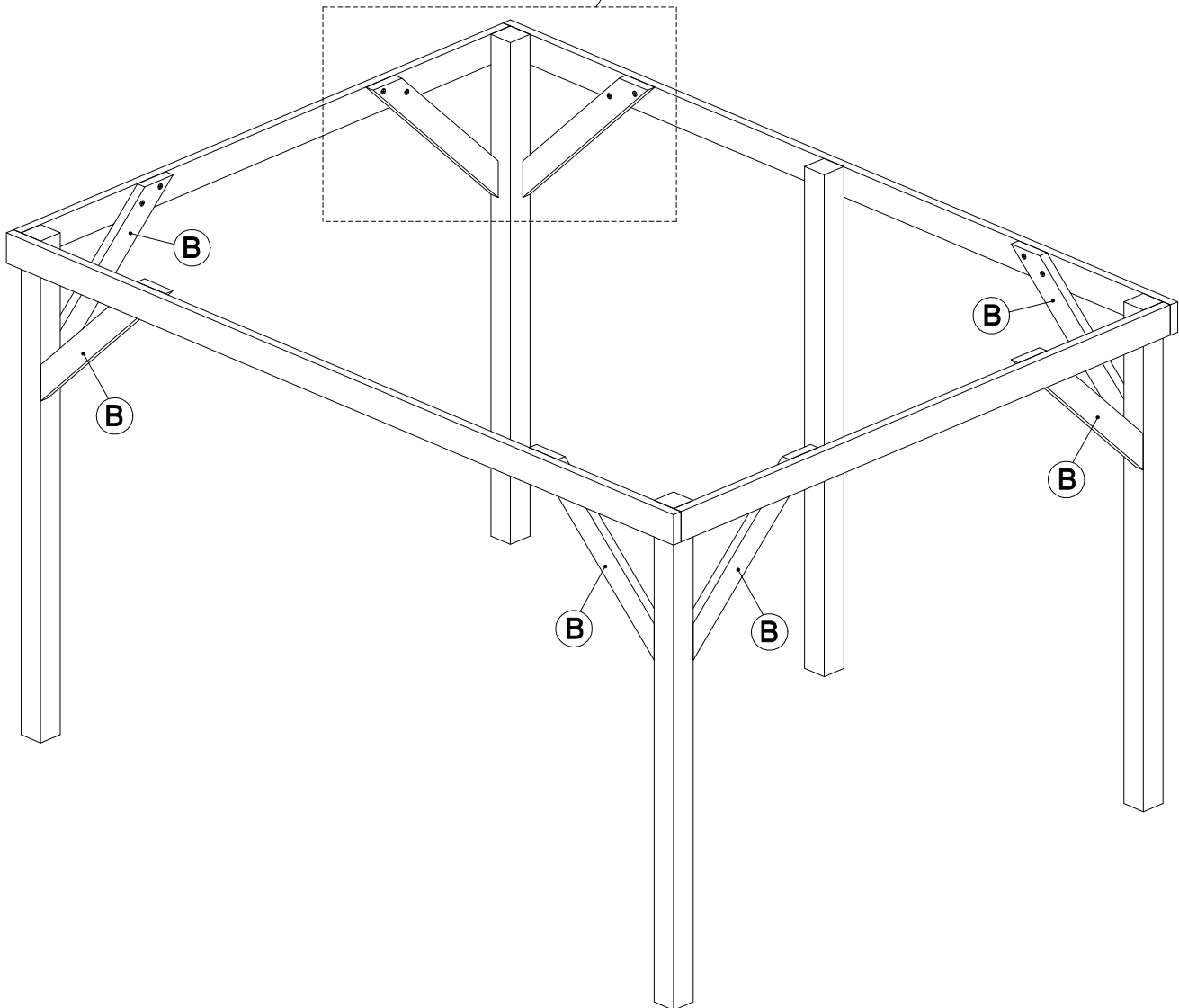
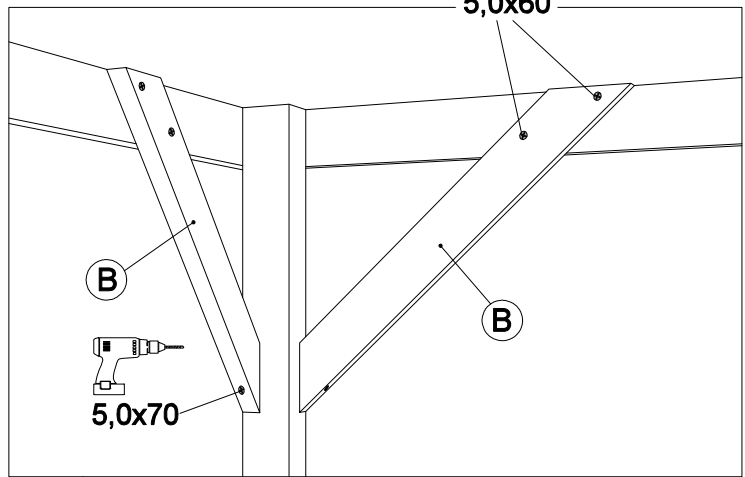
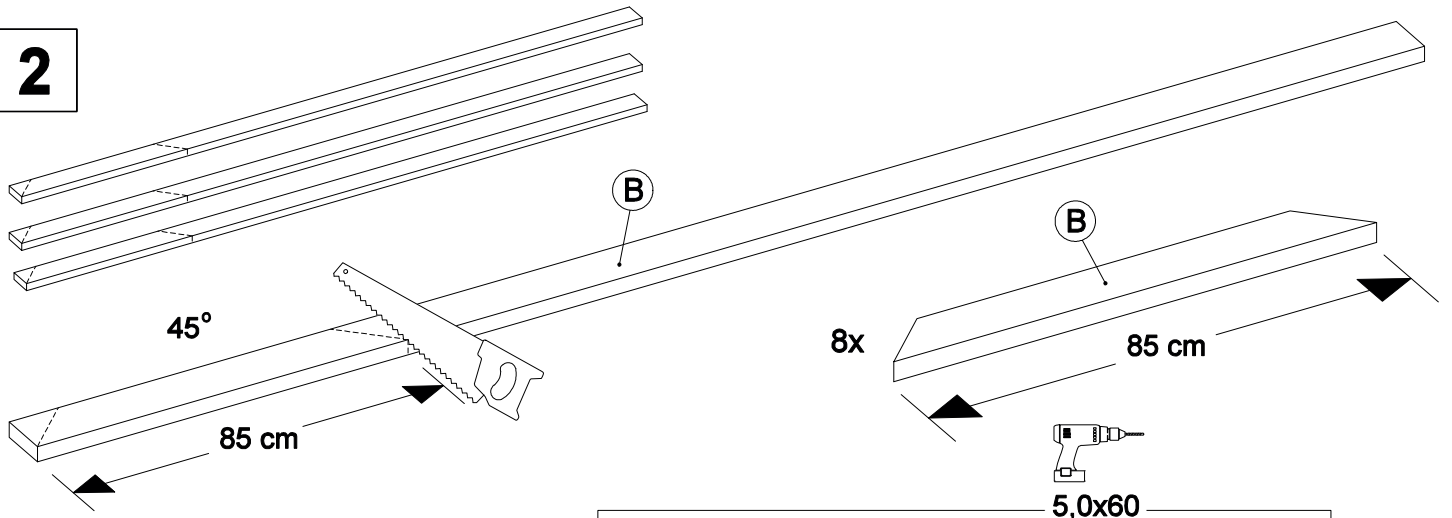
Zie stap 3 / See step 3



Achterste palen per meter 0,5 tot 1 cm lager zetten
Place the back posts per meter 0,5 till 1 cm lower

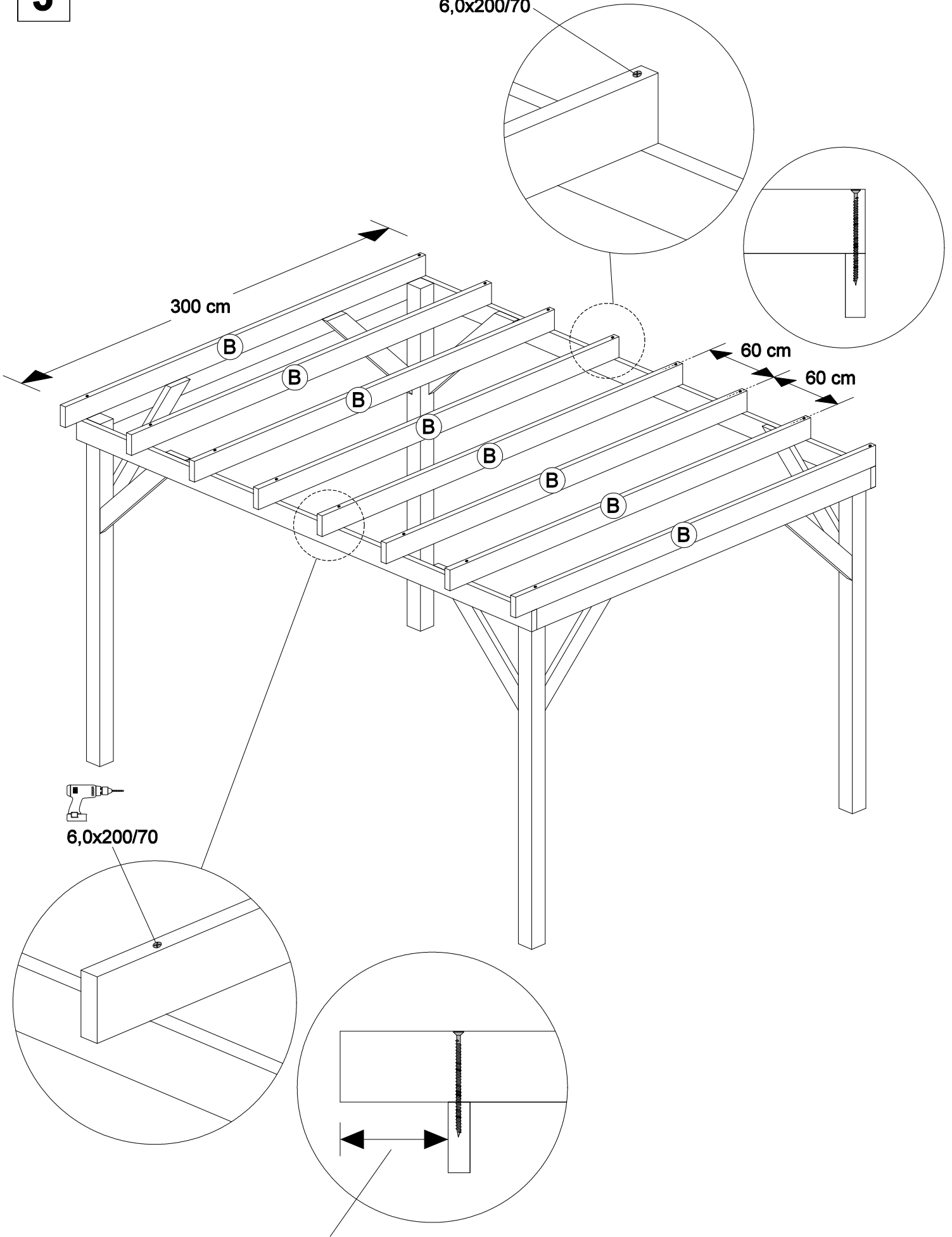


2



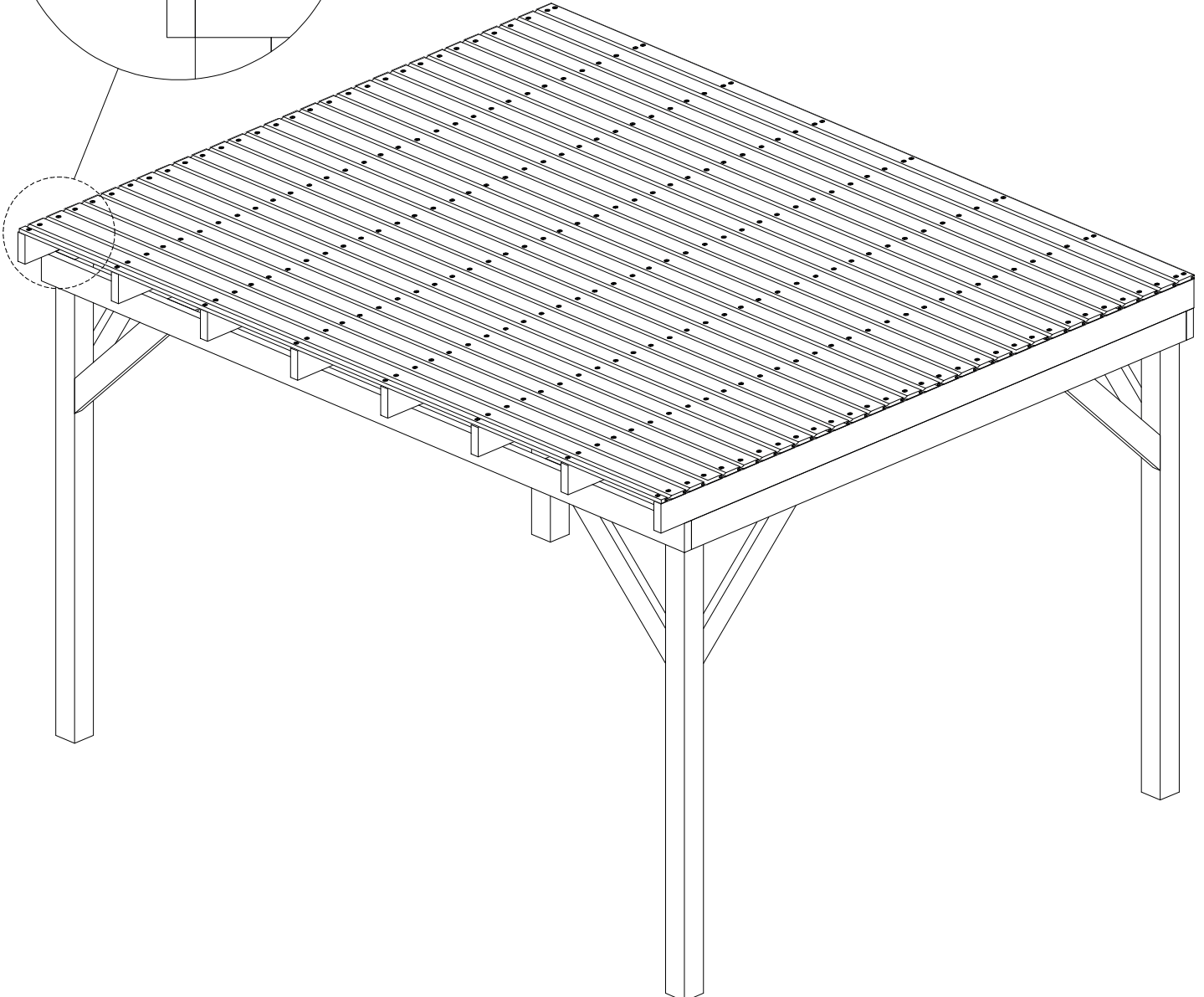
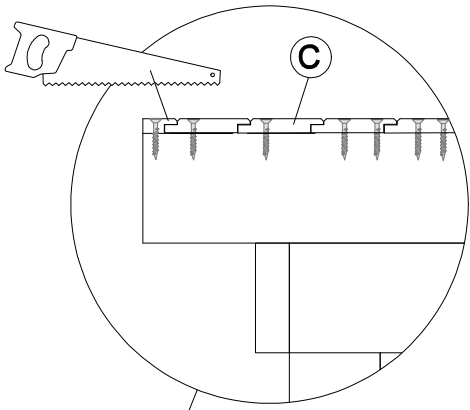
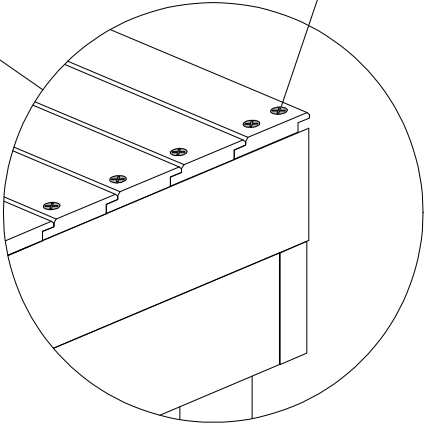
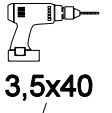
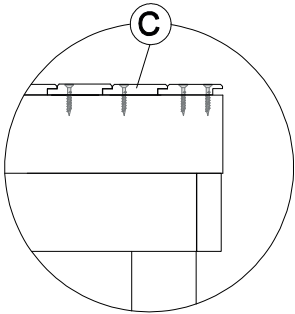
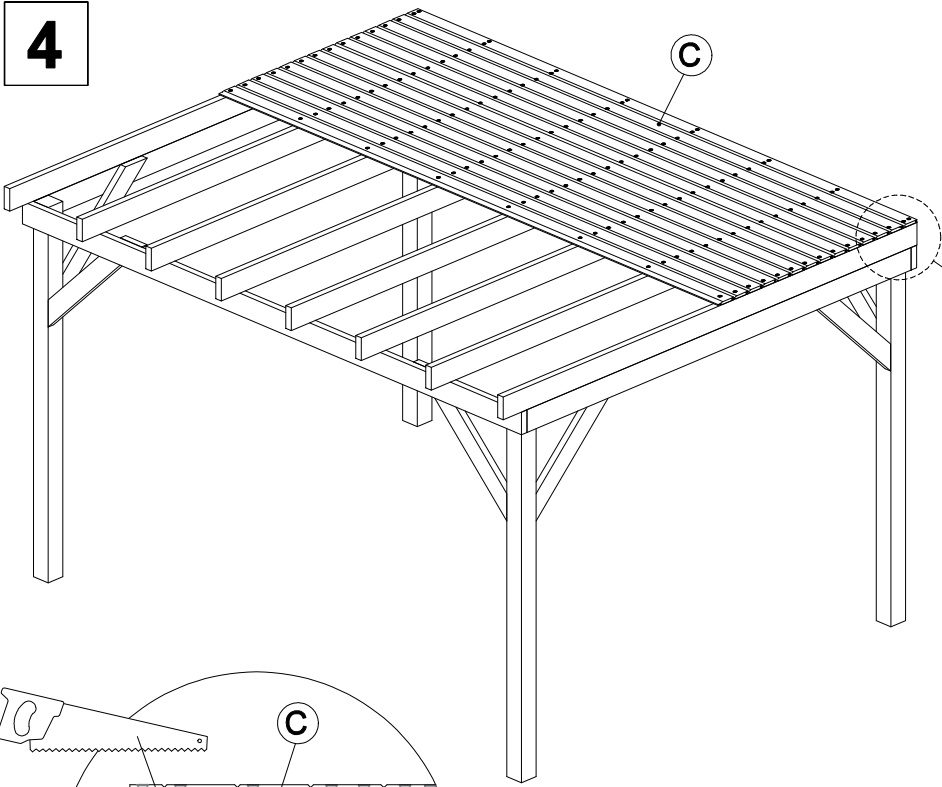
3


6,0x200/70

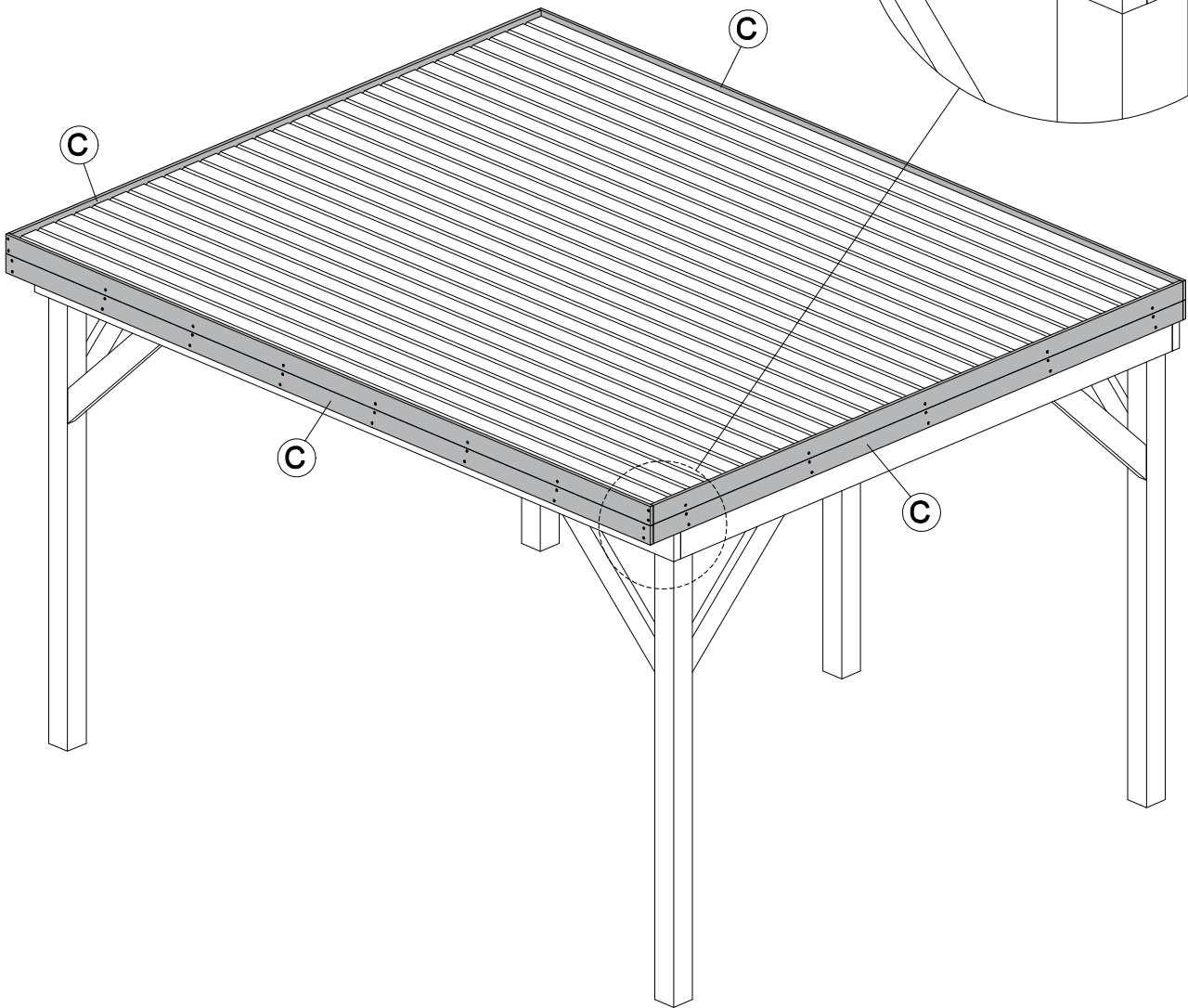
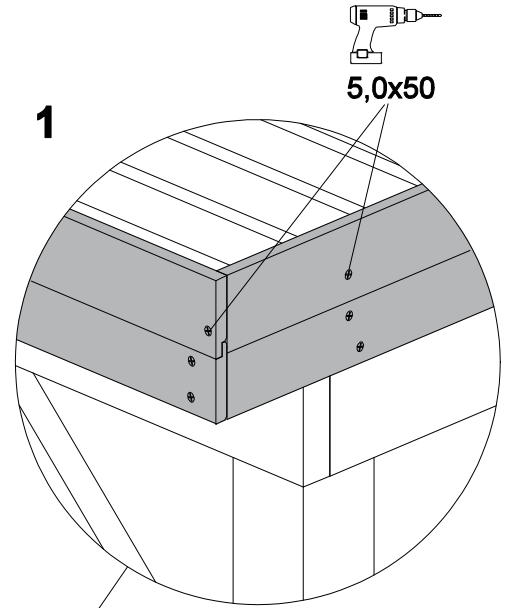
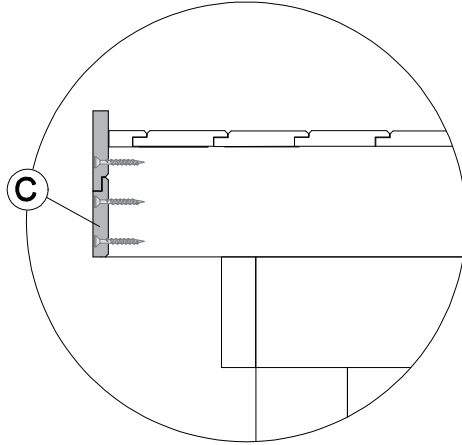
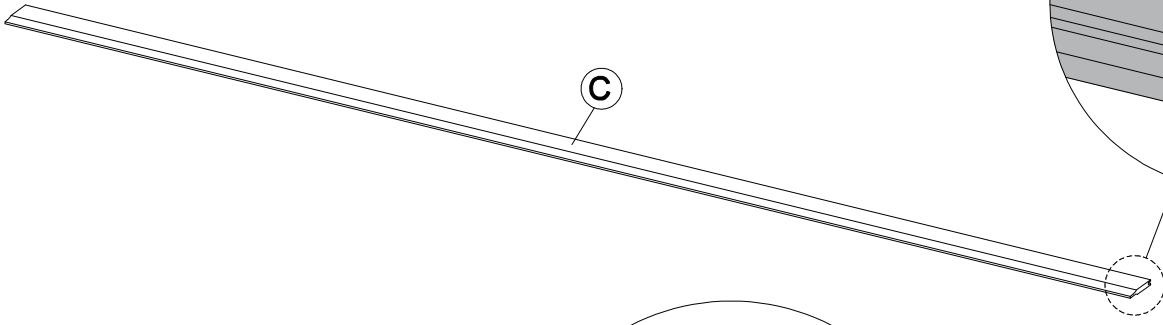
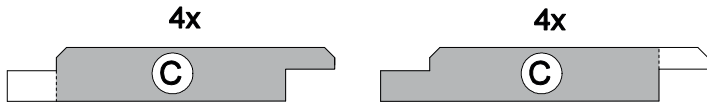


Overstek naar eigen wens te bepalen (max 60 cm)
Decide the overhang to your own wishes. (max 60 cm)

4

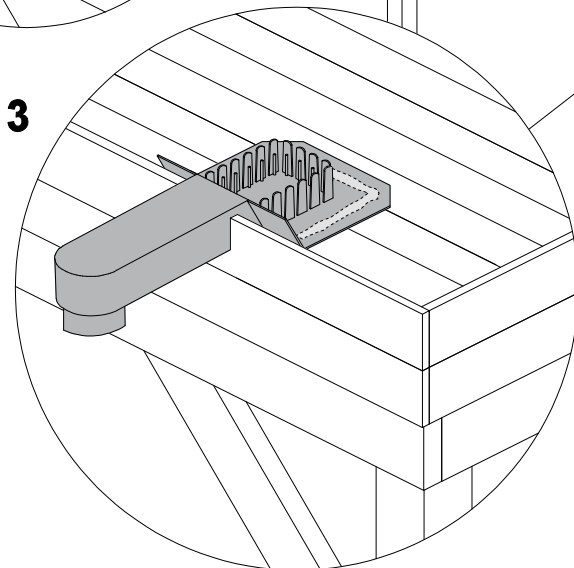
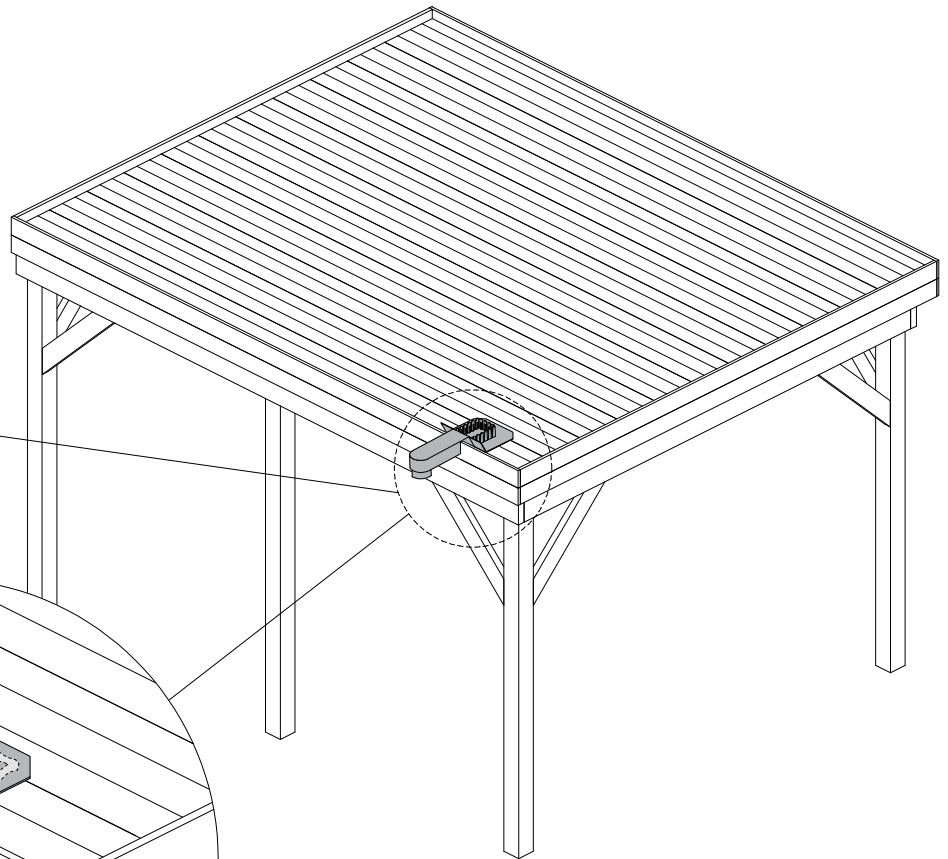
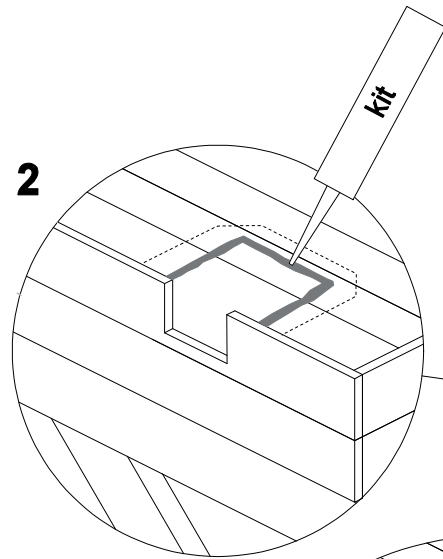
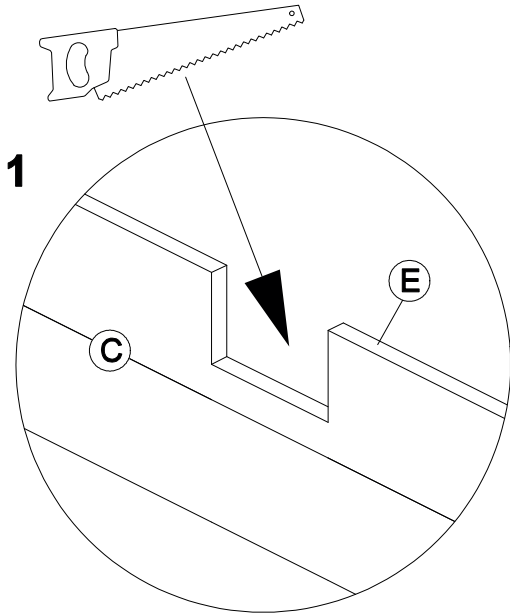
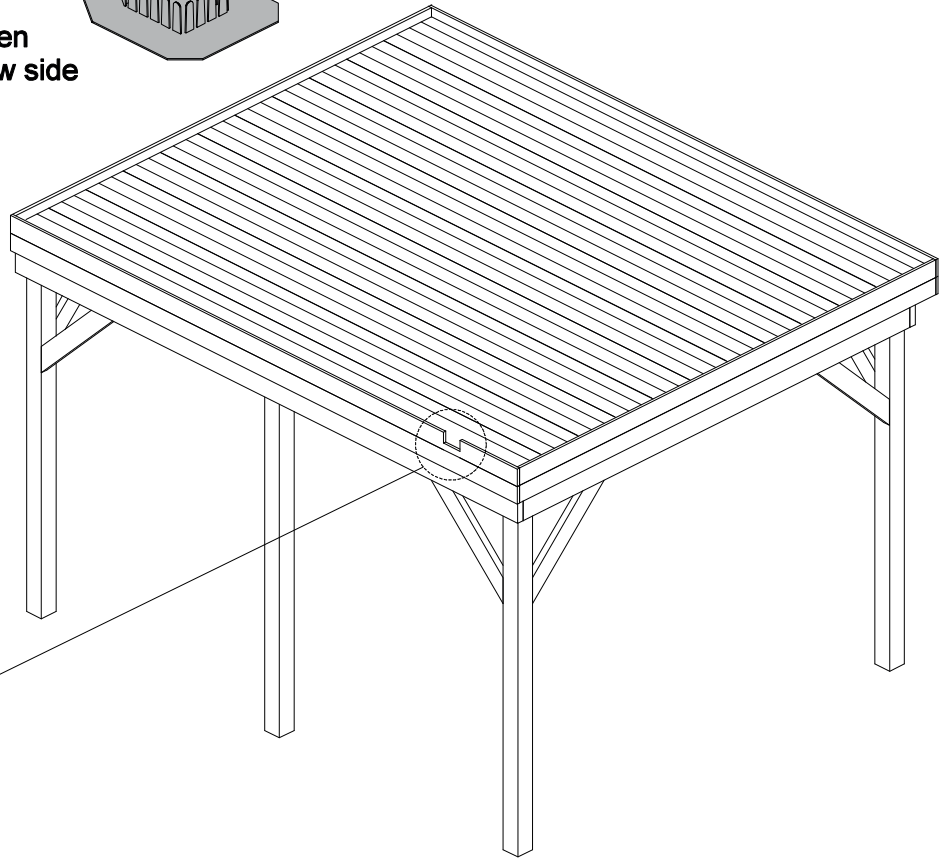
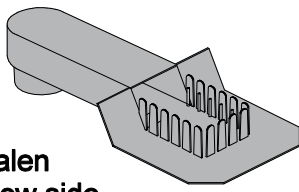


5



6

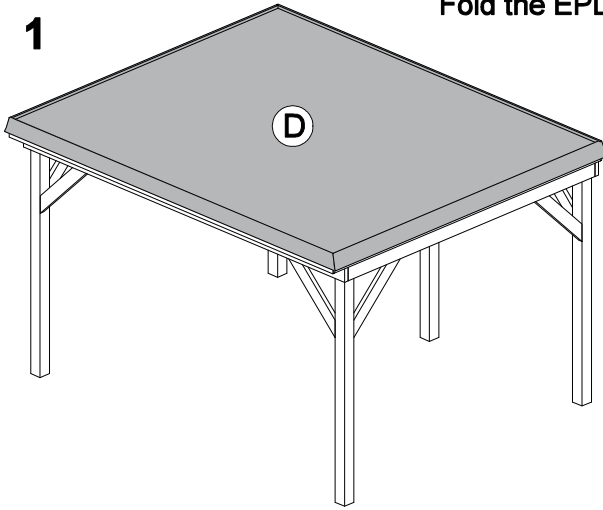
Plaats van de afvoer aan lage kant bepalen
Determine the place of the drain at the low side



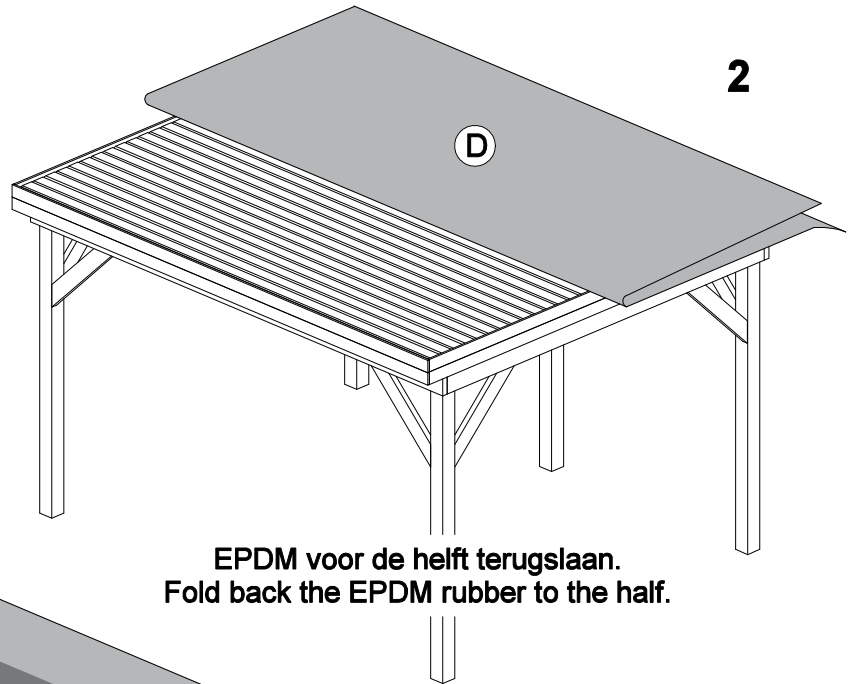
Kijk voor uitgebreide informatie op: www.mawipex.nl/nl/rubbercover-epdm-55.htm

EPDM uitvouwen op het dak en aan alle zijden evenveel overlap laten.
Fold the EPDM on the roof and make sure that all sides have the same overlap

1

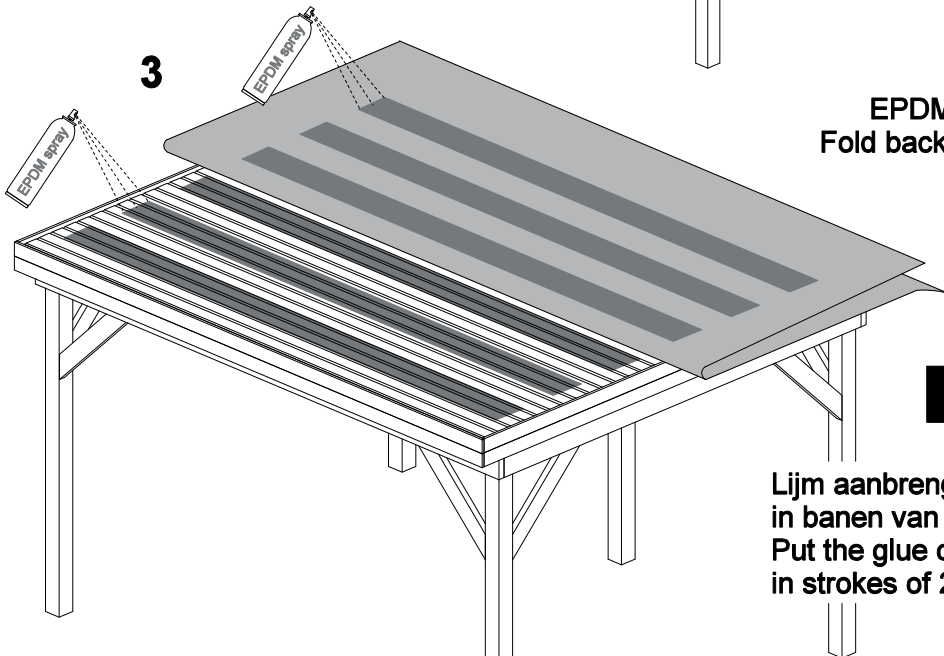


2



EPDM voor de helft terugslaan.
Fold back the EPDM rubber to the half.

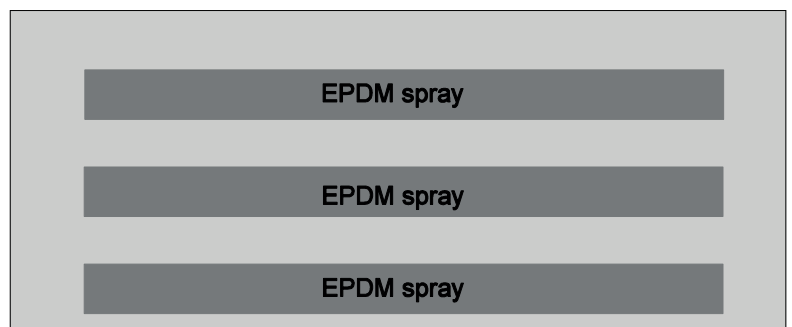
3



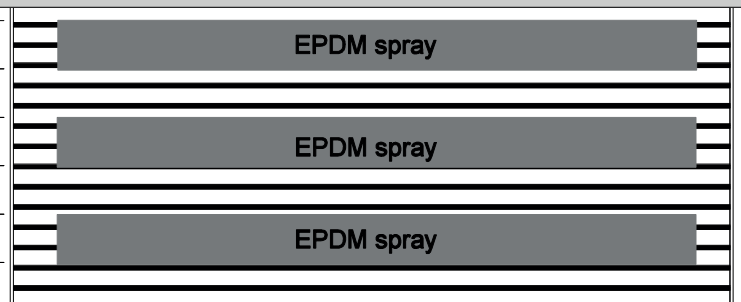
! Alleen lijmen met droog weer!
Only glue on dry weather conditions!

Lijm aanbrengen op dakplanken en achterkant EPDM
in banen van 25 cm met 25 cm tussenruimte.
Put the glue on the roof and the backside of the EPDM
in strokes of 25 cm with 25 cm in between.

25 cm
25 cm
25 cm
25 cm
25 cm



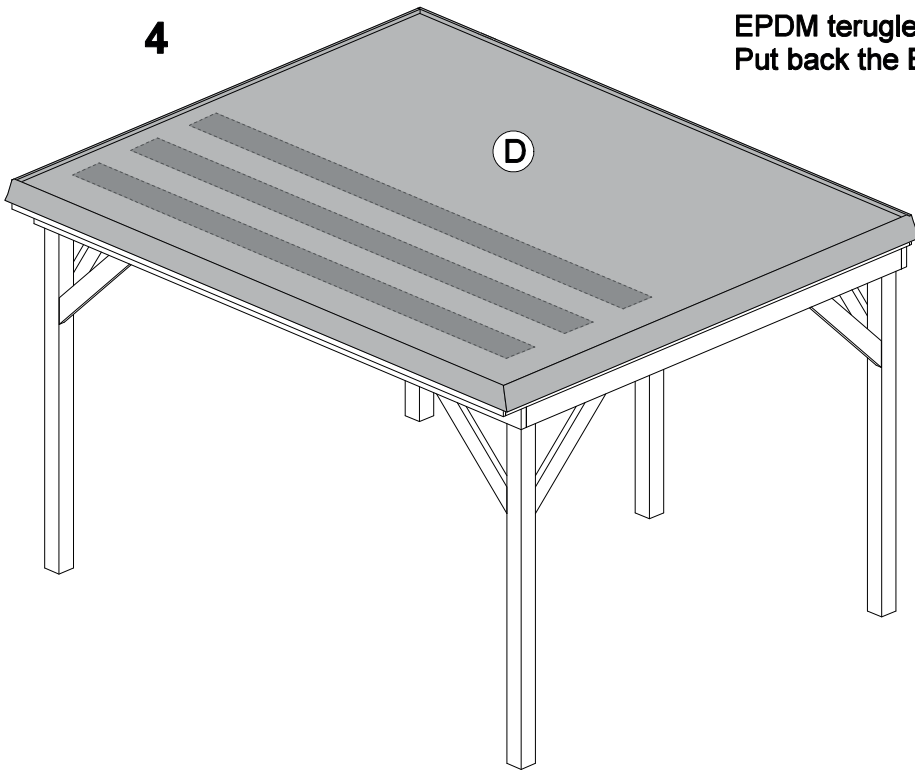
25 cm
25 cm
25 cm
25 cm
25 cm
25 cm



25 cm

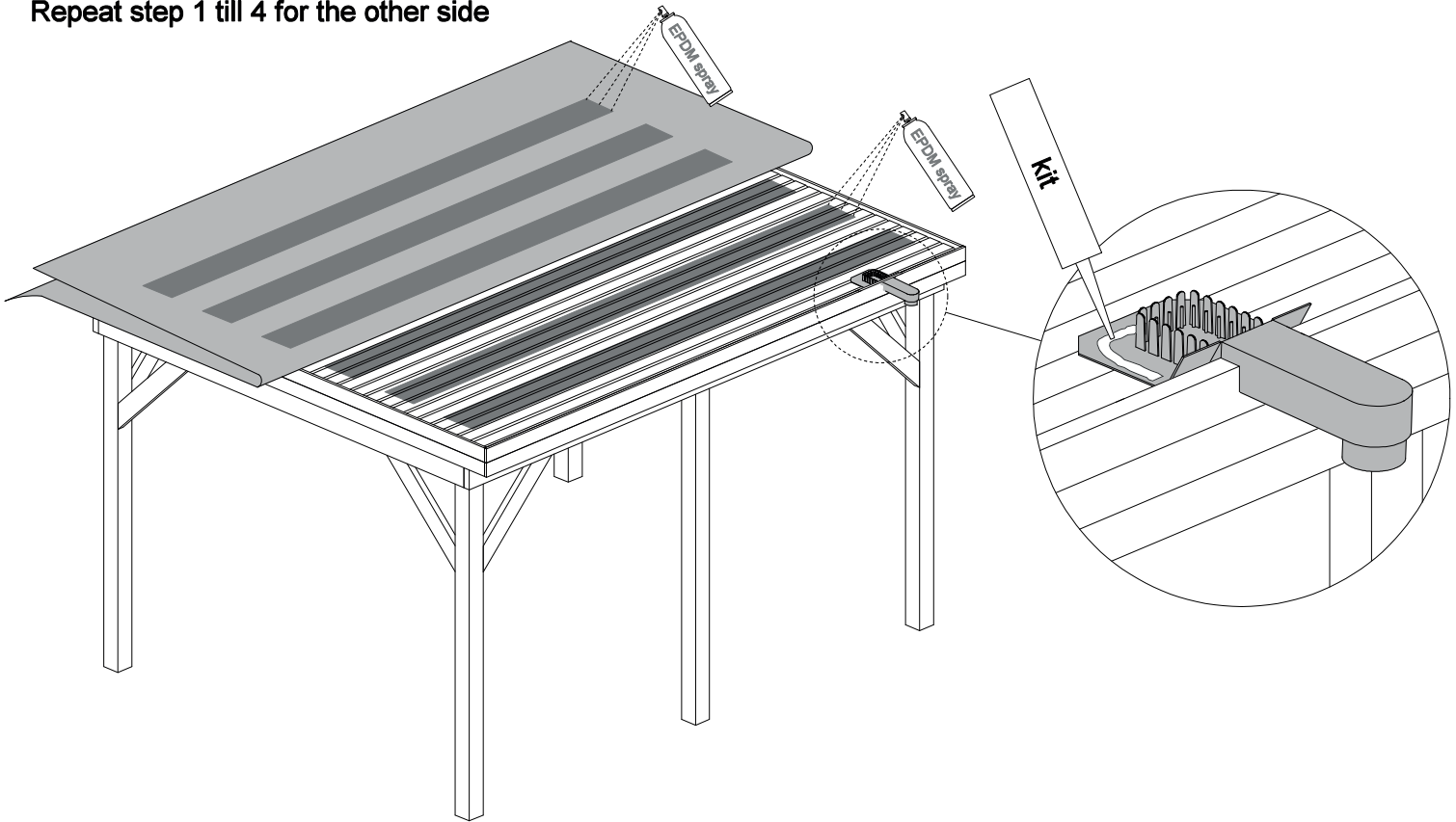
! De lijmlagen moeten op elkaar vallen.
The glued parts should touch each other.

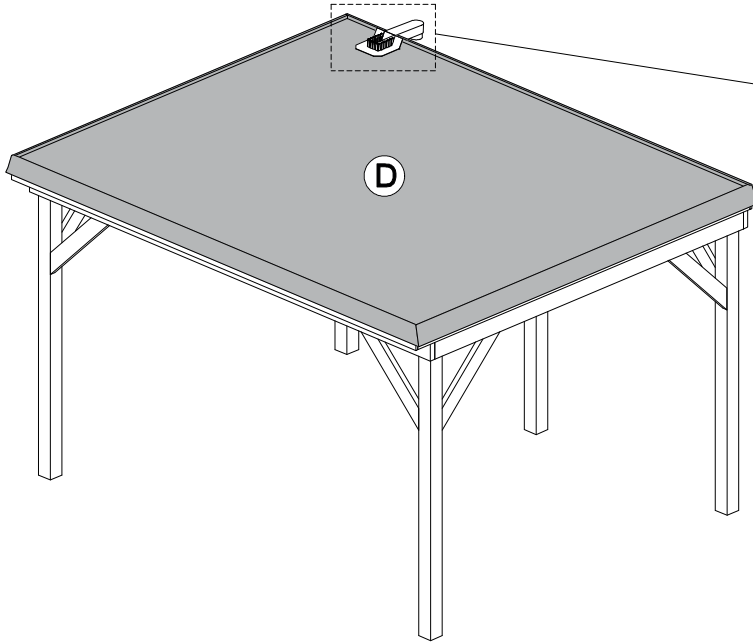
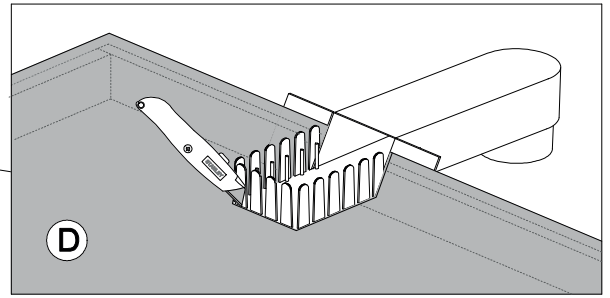
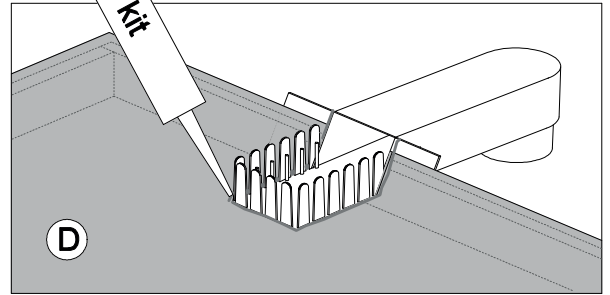
4



EPDM terugleggen en met een zachte bezem aanduwen.
Put back the EPDM and press it with a soft broom.

Stap 1 t/m 4 herhalen voor de andere kant
Repeat step 1 till 4 for the other side

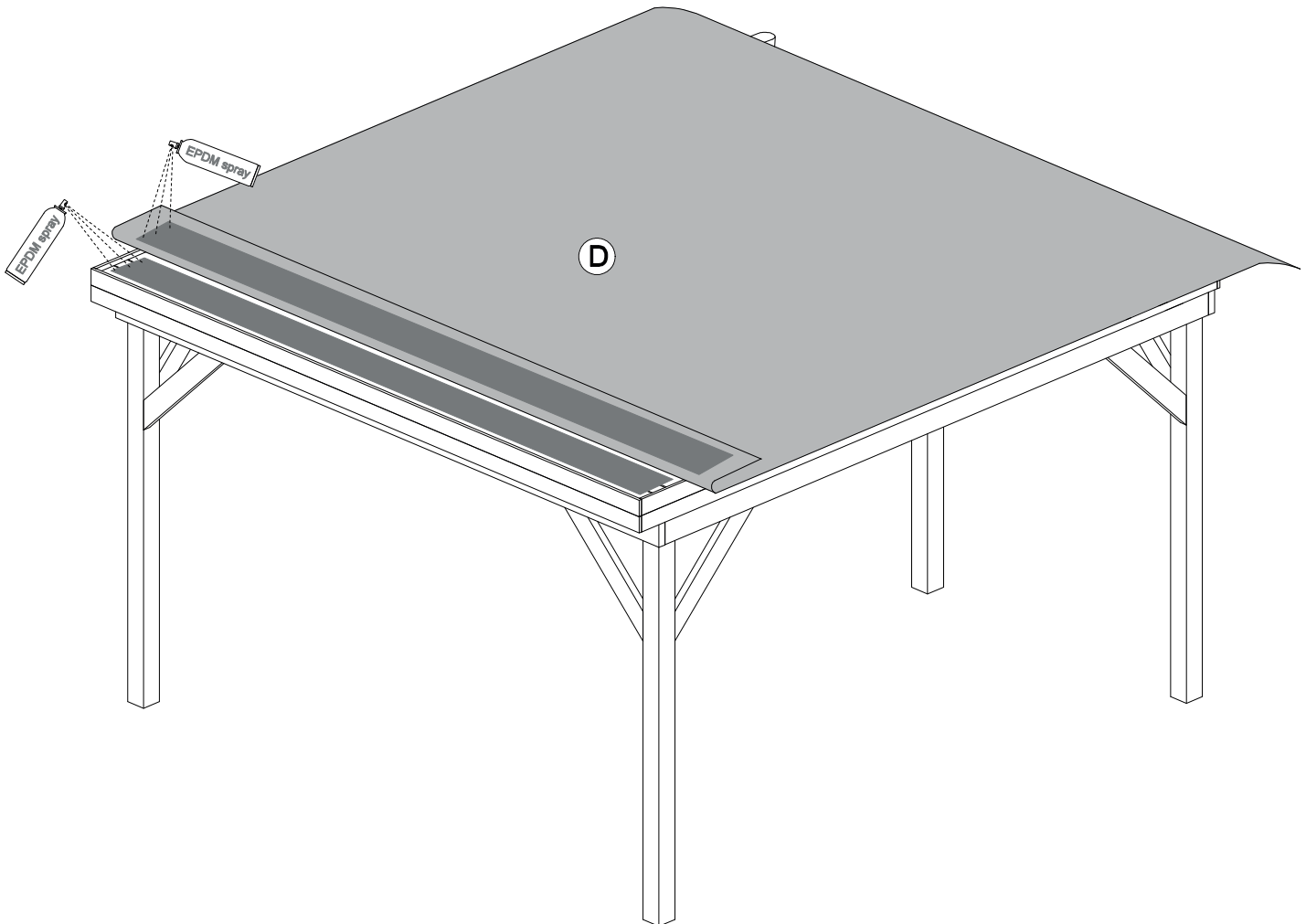


8**1****2**

Kijk voor uitgebreide informatie op:
https://youtu.be/BJnxP_fs5PE?list=PLd3K6mCgRHKMAfjEAqpZG-bTLUxAPYdbu

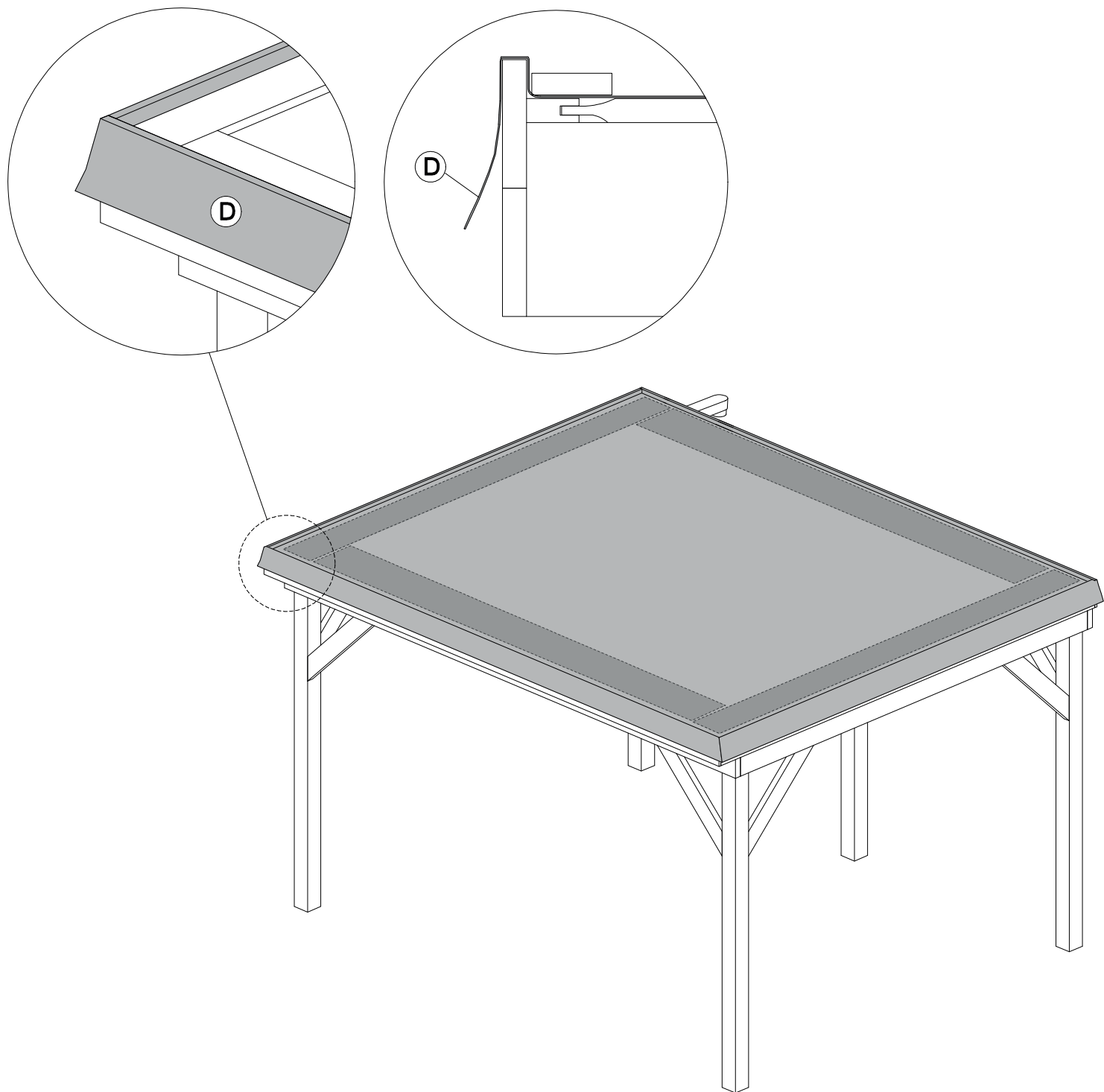
9

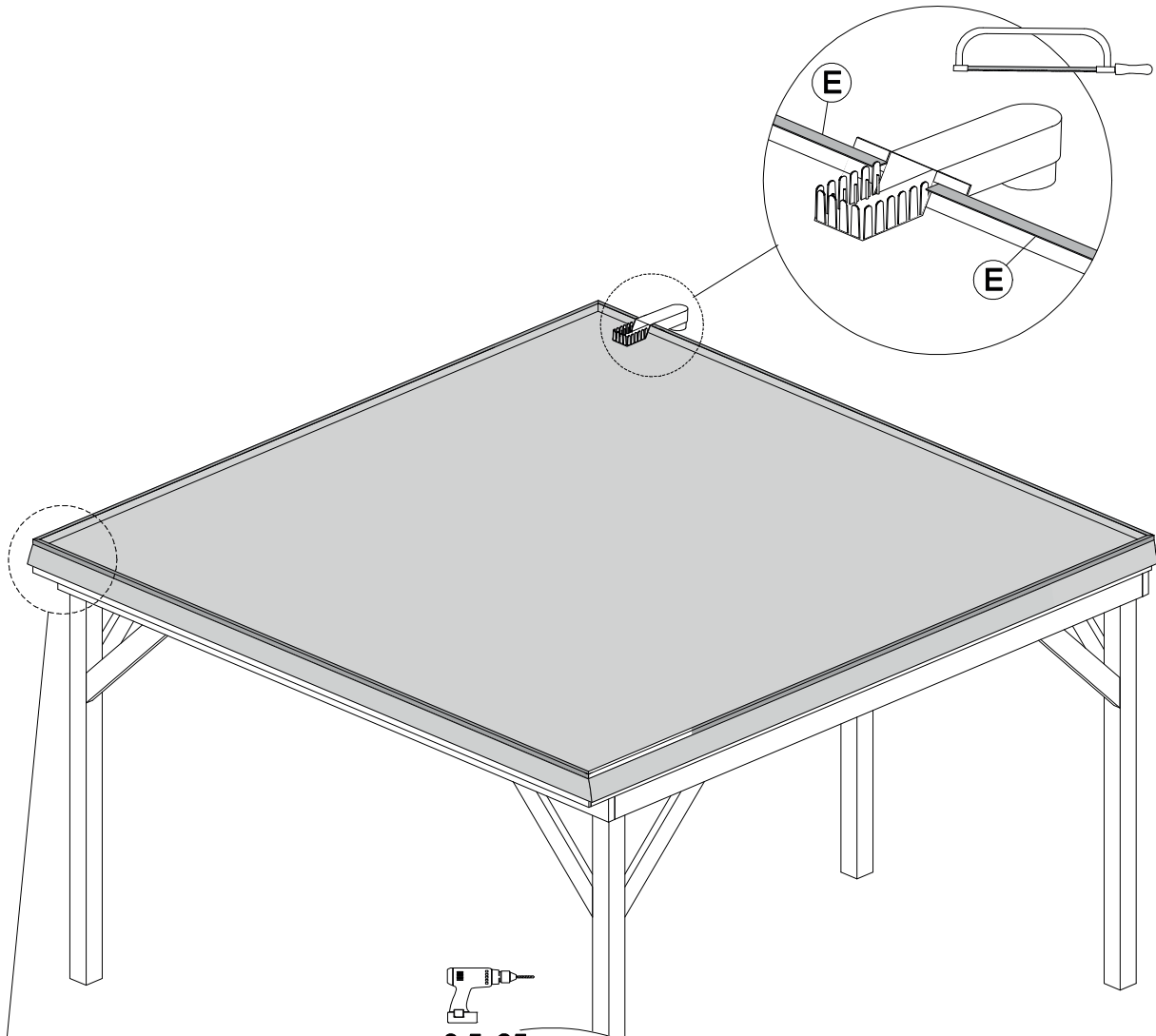
Breng rondom lijm aan op het EPDM langs de randen.
Lijm aanbrengen op de dakplanken en achterkant EPDM.
Put glue at the EPDM along the edges.
Put the glue on the roof and the backside of the EPDM.



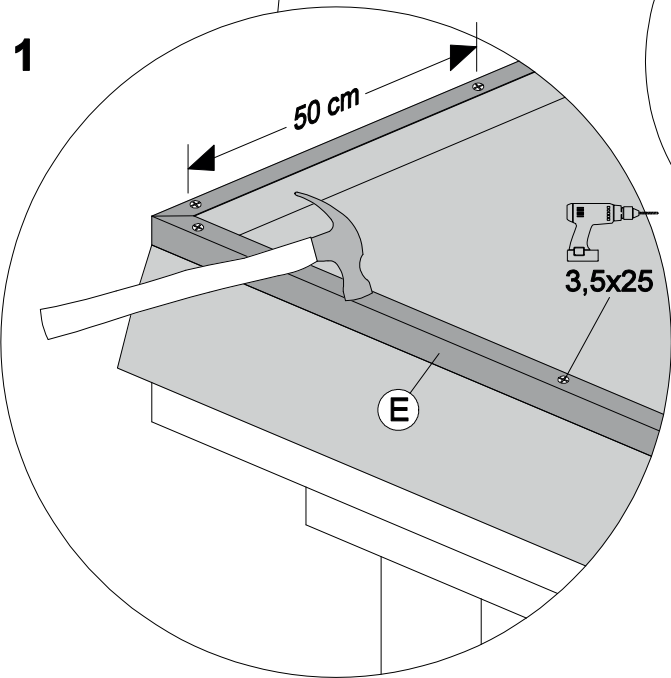
10

Klap de EPDM terug en druk deze met behulp van een plank goed strak in de hoek.
Fold the EPDM back and press the EPDM in the corner with the use of planks.





1



2

